

W1 = 2,00 m²

H-Halterung für Zentralmast
TURM ST S00 W 1012

W2 = 11,50 m²

Bühne/Gitterrostplan/Geländer
TURM ST S00 W 1013/1018/1022 + 47080

W3 = 8,00 m²

Bühne/Gitterrostplan/Geländer
TURM ST S00 W 1014/1019/1022 + 43580

W4 = 17,50 m²

Bühne TURM ST S00 W 1014
Gitterrostplan/Geländer
TURM ST S00 W 1019/1022 + 40080

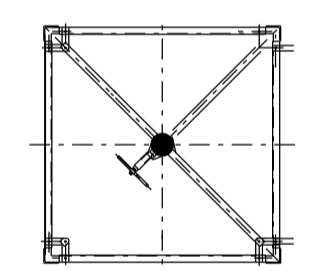
W5 = 7,50 m²

Bühne TURM ST S00 W 1015
Gitterrostplan/Geländer
TURM ST S00 W 1019/1XXX + 36580

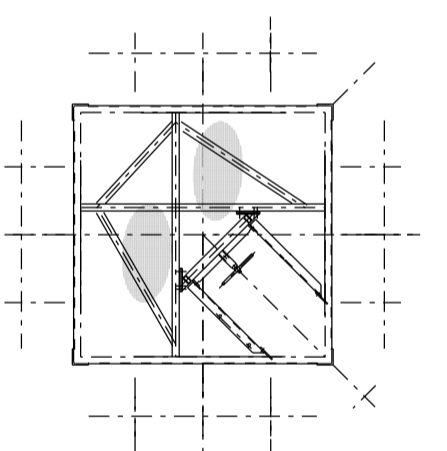
W6 = 5,00 m²

Bühne TURM ST S00 W 1015
+ 33080

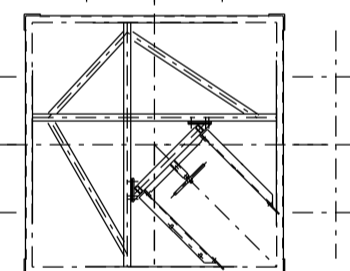
Kopfausbildung



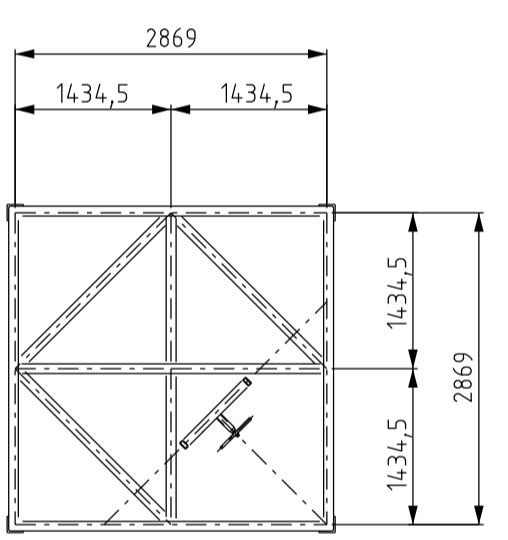
Innenbühne + 43580



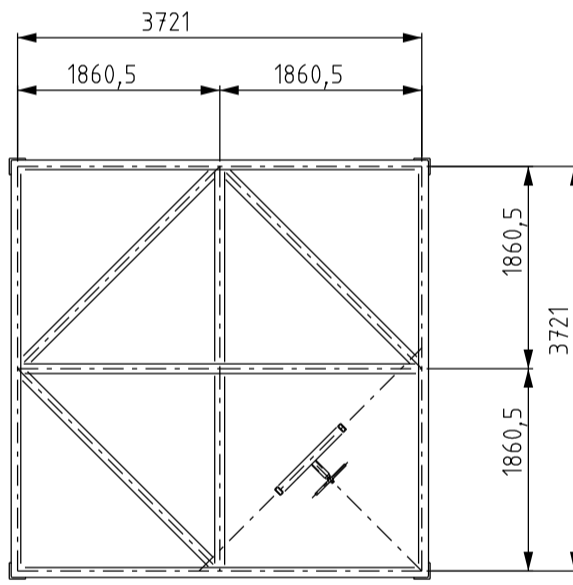
Innenbühne + 36580



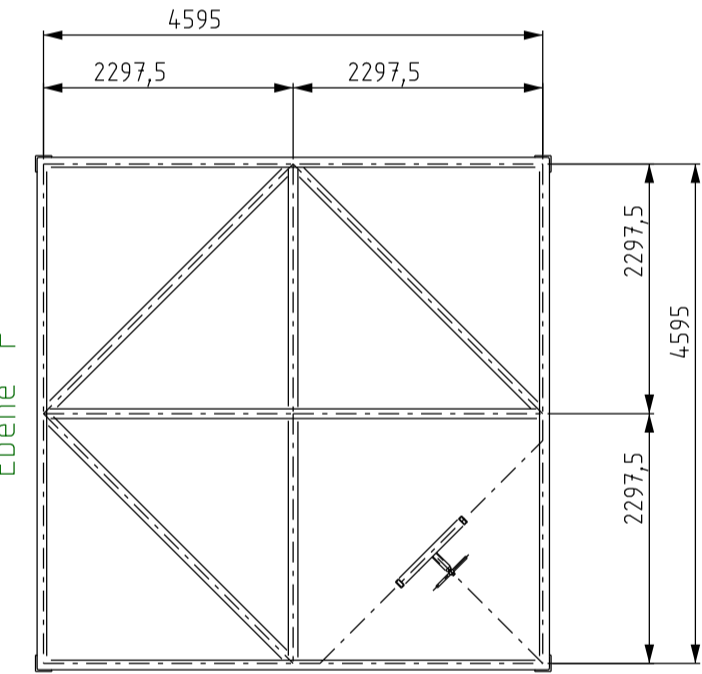
Ebene B



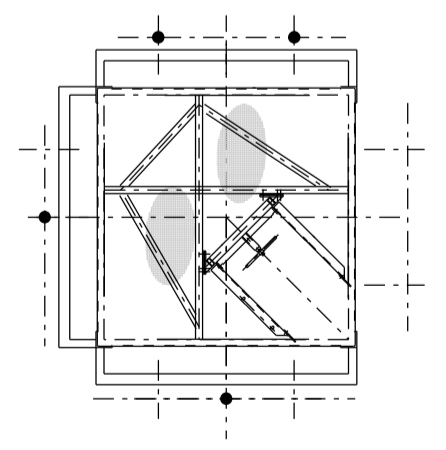
Ebene D



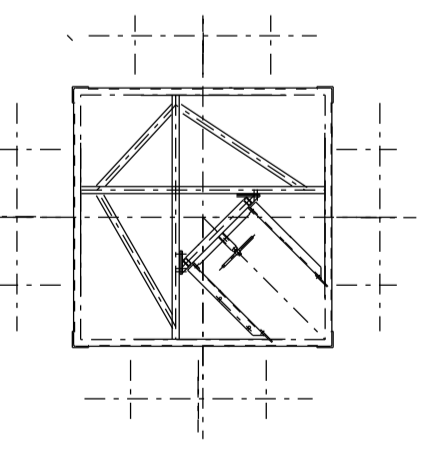
Ebene F



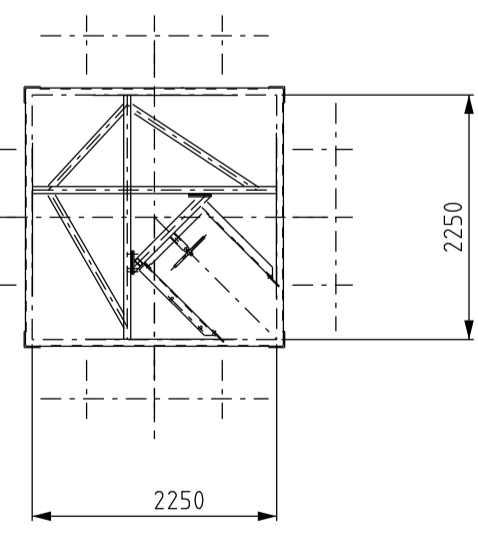
Innenbühne + 47080



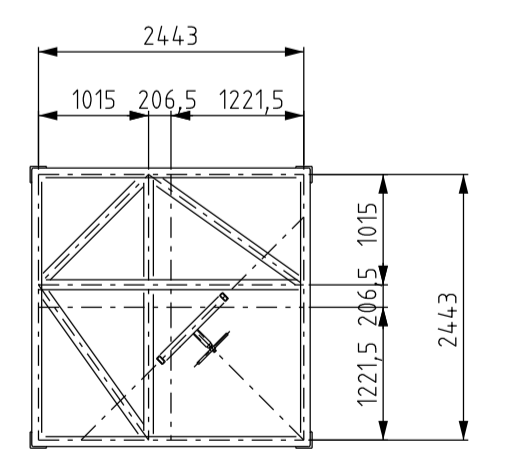
Innenbühne + 40080



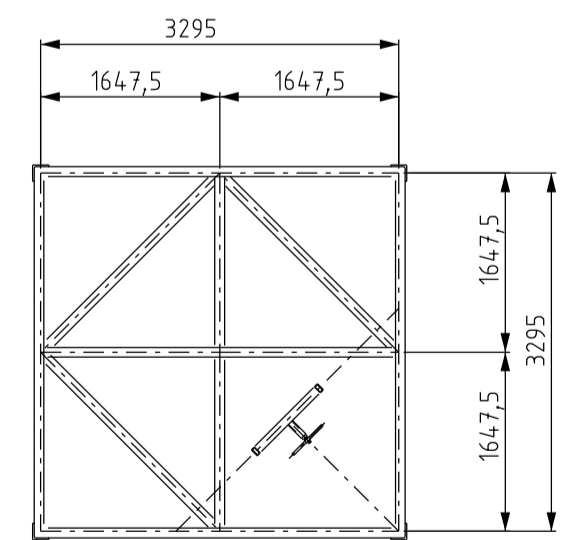
Innenbühne + 33080



Ebene A



Ebene C



Ebene E

