

LIFTE FÜR HANDWERK & INDUSTRIE



Aluminium
MATERIAL- und MONTAGELIFTE

Genie[®]
A TEREX BRAND

Produktkatalog
2016
Norbert Wienold GmbH



Die Norbert Wienold GmbH wurde 1987 gegründet und ist Generalvertretung in Deutschland für:



Ob Material- oder Personenlifte, Scherenbühnen oder Booms: Wir bieten Ihnen ein großes Sortiment an Höhenzugangstechnik für viele Einsatzgebiete - bis zu 56 Meter Arbeitshöhe.

An unserem Stammsitz in Emsbüren im Emsland beschäftigen wir rund 25 Mitarbeiter, die zusammen mit den Kollegen in unseren Niederlassungen an der schnellen und problemlosen Abwicklung Ihrer Anfragen und Aufträge arbeiten.



Zu unseren Serviceleistungen gehören u.a. Verkauf, Vermietung, Ersatzteilservice, Reparaturen, Instandsetzung sowie UVV- und BGV-C 1 Prüfungen, die wir auch gerne bei Ihnen vor Ort durchführen.

Ferner bieten wir ein reichhaltiges Zubehörprogramm, mit dem Sie Ihr Equipment für individuelle Bedürfnisse und Arbeitseinsätze ergänzen können.

Auf Wunsch kommen wir nach telefonischer Absprache auch gerne zu Ihnen, um Geräte und Maschinen vorzuführen.



Um kurzfristige Lieferungen sicherzustellen, haben wir viele Lifte, Hubarbeitsbühnen, Ersatzteile und Zubehör auf Lager. So erreicht Sie Ihre Bestellung innerhalb kürzester Zeit.

Selbstverständlich sind wir auch für Sie da, wenn es um ganz spezielle Einzellösungen in der Höhenzugangstechnik sowie um Einweisungen und Schulungen für die Maschinen geht. Fragen Sie uns! **Wir helfen Ihnen gerne weiter.**

Miet- und Servicestationen:

München | Frankfurt | Leverkusen | Walsrode | Brandenburg | Emsbüren



5,60 m
113 kg



GH Genie Hoist 4

4,20 m
159 kg



GL Genie Lift 6

1,70 m
91 kg



LL Genie Load Lifter 10

7,32 m
295 kg



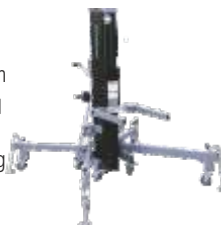
SLC Genie SuperLift Contractor 12

7,94 m
295 kg

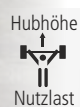


SLA Genie SuperLift Advantage 14

7,94 m
295 kg



ST Genie Super Tower 18



HINWEIS: Nutzlastangabe auf dieser Seite jeweils für die maximale Hubhöhe. Bei einigen Modellen erhöht sich die Nutzlast bei reduzierter Hubhöhe.



GH: Handlicher Material- und Montagelift für Deckenarbeiten

Einfache Handhabung:

Die kompakte Größe und das geringe Gewicht des Super Hoist ermöglichen es einer Person das Gerät mühelos zu transportieren und ohne Spezialwerkzeug im Handumdrehen aufzubauen. Die einteilige Plattform ist ebenfalls schnell und leicht am Zylinder zu befestigen.

Die Auf- und Ab-Funktionen sowie das Schnellablassventil werden per Handventil gesteuert. Ist das Gerät nicht im Einsatz, wird die Handsteuerung in einer Halterung an der Seite des Zylinders befestigt.

Lange Haltbarkeit:

Der Super Hoist besteht aus vergütetem, gepresstem Aluminium. Das gewährleistet Qualität, Haltbarkeit und lange Lebensdauer.

Fest montierte Stützen:

Der leicht zu lösende Sicherungsmechanismus hält die Stützen für Transport und Lagerung in eingeklappter, und während des Arbeitens in ausgeklappter Position. Die schwenkbaren Rollen werden mit nur einer Fußbewegung arretiert.

Selbsttätige Schmierung:

Jeder Kolben besitzt im Inneren des Zylinders einen Ölbehälter. Diese patentierte Konstruktion stellt eine ordnungsgemäße Schmierung sicher und verhindert das Auslaufen des Schmieröls.

Passend für alle CO² Flaschen:

Der Flaschenhalter ist passend für alle gängigen Größen von CO²-Flaschen. Der Betrieb mit einem Kleinkompressor ist ebenfalls möglich.

Einfache Wartung:

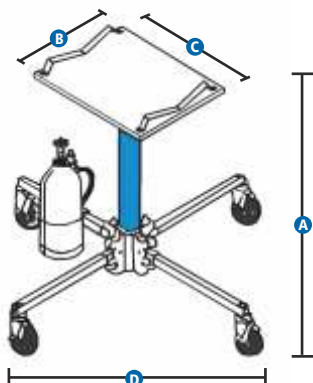
Jedes Bauteil des Hoist ist äußerst strapazierfähig. Sollte trotzdem eine Dichtung zu wechseln sein, kann dies Dank der neuen und patentierten zweiteiligen Kolbenkonstruktion in wenigen Minuten erledigt werden.



Der Genie Hoist ist ideal zum Heben, Anbringen und Montieren von:



- Luftkanälen
- Deckenrohrleitungen
- Deckenpaneelen
- Deckensprinklern
- Gebläselufterhitzern
- Gasluftkühlern
- Kaminrohren
- elektrischen Vorrichtungen



Technische Daten	GH 3.8	GH 5.6
Hubhöhe:	3,80 m	5,60 m
A Höhe - zusammengefahren:	1,04 m	1,37 m
B Breite - Plattform:		0,48 m
C Länge - Plattform:		0,61 m
D Abstützfläche:		1,35 m x 1,35 m
Transportmaß (LxBxH):		0,36 x 0,36 x 1,33 m
Nutzlast:	136 kg	113 kg
Eigengewicht:	34 kg	37 kg



Der Genie Lift ist in vier verschiedenen Ausführungen lieferbar, die alle auf einer Stahl-/Aluminiumkonstruktion basieren. Je nach Ausführung haben Sie die Wahl aus bis zu vier verschiedenen Modellvarianten: von 1,80 bis 4,20 m Hubhöhe.

Mit praktischem Zubehör lässt sich Ihr Genie Lift individuell ergänzen, um die Einsatzmöglichkeiten noch flexibler zu gestalten. Das bietet Ihnen viele Möglichkeiten den Genie Lift so auszustatten, dass er für Ihren Bedarf am Besten geeignet ist.



Standard-Fahrgestell:

Dieser Lift ist ideal für den Einsatz auch in engsten Räumen; mit vielen Anwendungsbereichen.

- Lieferbar in den Modellen GL 4 (max. 1,80 m Hubhöhe) und GL 8 (max. 3,06 m Hubhöhe)
- Niedrige Beladehöhe
- Standard- oder Luftbereifung

Sonderausstattung:

- Fußbremse - einfach und schnell zu aktivieren und zu lösen
- Stufenrollen zum leichten und einfachen Transport über Treppenstufen



Paletten-Fahrgestell (Straddle):

Durch die seitlich verstellbaren Ausleger können Lasten von bis zu 0,92 m Breite flach vom Boden aufgenommen werden. Ideal für Lagerarbeiten, z.B. zum Heben von kleinen Paletten, Geräten und anderen sperrigen Lasten von 159 bis 227 kg.

- Diese Ausführung ist über die gesamte Modellpalette lieferbar (von 1,80 bis 4,20 m Hubhöhe)
- von 0,55 auf 0,92 m verstellbare Ausleger
- Auch mit 4 Lenkrollen lieferbar



Fahrgestell mit Kontergewicht:

Die nur 230 mm kurzen Ausleger vorne ermöglichen den direkten Zugang zur Last. Ideal für Lagerarbeiten oder Montagen über feststehenden Hindernissen.

- Lieferbar sind die Modelle GL 4, GL 8, und GL 10 mit einer max. Hubhöhe von 3,56 m
- Durch die Kontergewichtskonstruktion kann die Länge der vorderen Ausleger auf ein Minimum reduziert werden, so dass sich die zu bewegende Last direkt aufnehmen lässt
- 127 mm große Lenkrollen hinten mit Bremse und 102 mm große Räder vorne sind serienmäßig
- Einsatz nur auf ebenem Boden möglich

Sonderausstattung: Räder | Rollen | Bremsen

für Standard- und Palettenfahrgestell:

- 203 mm nicht markierende Räder hinten mit doppelten 51 mm Lenkrollen vorne
- 254 mm Luftbereifung hinten mit 64 mm Lenkrollen vorne
- Fußbremse für Standard- oder Luftbereifung

Zusätzliche Ausrüstung für Palettenfahrgestelle:

- 102 mm Lenkrollen hinten und doppelte 51 mm Lenkrollen vorne
- 127 mm Lenkrollen hinten mit seitlichen Bremsen mit 4-fach Arretierung zusätzlich zwei 64 mm Lenkrollen vorne

Zubehör:

- **Schwerlastplattform:** wird einfach über die Gabeln gelegt. Kein Werkzeug erforderlich. Einsatz zum Heben zusätzlicher Lasten oder als portabler Arbeitstisch
- **Kranausleger:** machen Sie den Genie Lift zum Kran oder Aufzug. Hebt je nach Modell und Lastzentrum bis zu 227 kg mit einer Ausladung von bis zu 508 mm.
- **Aluminium-Leitern:** sind für alle Modelle mit Standard- und Paletten-Fahrgestell lieferbar.



254 mm Luftbereifung mit Fußbremse



Schwerlastplattform



Kranausleger



Aluminium Anbauleiter

Hier nur einige von vielen Einsatzmöglichkeiten:

- Montage von Kälte- und Lüftungsanlagen
- Montage von Stahl- und Deckenkonstruktionen
- Lagerarbeiten
- Montage von Torantrieben
- Laden- und Messebau
- Be- und Entladungen





Standard-Fahrgestell
(GL 4 und GL 8)



Paletten-Fahrgestell (Straddle)
(GL 4, GL 8, GL 10 und GL 12)



Fahrgestell mit Kontergewicht
(GL 4, GL 8 und GL 10)

Technische Daten	GL 4	GL 8	GL 10	GL 12
ABMESSUNGEN				
Höhe zusammengefahren:	1,72 m	1,72 m	2,00 m	2,31 m
Hubhöhe max. Gabeln oben:	1,80 m	3,06 m	3,56 m	4,20 m
Hubhöhe max. Gabeln unten:	1,26 m	2,51 m	3,01 m	3,66 m
Beladehöhe (min.):	0,09 m	0,09 m	0,05 m	0,05 m
Länge Standardfahrgestell:	0,30 m	0,30 m	-	-
Länge Standardfahrgestell (Arbeitsstellung):	0,88 m	0,88 m	-	-
Länge Palettenfahrgestell (zusammengefahren):	0,49 m	0,49 m	0,49 m	0,49 m
Länge Palettenfahrgestell (Arbeitsstellung):	1,09 m	1,09 m	1,09 m	1,09 m
Länge Fahrgestell mit Kontergewicht (Arbeitsstellung):	0,72 m	0,72 m	0,72 m	-
Breite Standardfahrgestell:	0,63 m	0,63 m	-	-
Breite Palettenfahrgestell (zusammengeschoben):	0,73 m	0,73 m	0,73 m	0,73 m
Breite Palettenfahrgestell (Arbeitsstellung) max.:	1,10 m	1,10 m	1,10 m	1,10 m
Breite Palettenfahrgestell (Innenmaß):	0,91 m	0,91 m	0,91 m	0,91 m
Breite Fahrgestell mit Kontergewicht (zusammengeschoben):	0,73 m	0,73 m	0,73 m	-
Breite Fahrgestell mit Kontergewicht (Arbeitsstellung):	1,10 m	1,10 m	1,10 m	-
Breite Fahrgestell mit Kontergewicht (Innenmaß):	0,91 m	0,91 m	0,91 m	-
GEWICHT MIT STANDARDROLLEN				
Standardfahrgestell:	51 kg	60 kg	-	-
Palettenfahrgestell:	57 kg	66 kg	68 kg	70 kg
Fahrgestell mit Kontergewicht:	178 kg	186 kg	196 kg	-
GEWICHT MIT LUFTBEREIFUNG				
Standardfahrgestell:	53 kg	62 kg	-	-
Palettenfahrgestell:	59 kg	68 kg	69 kg	72 kg
Palettenfahrgestell mit 4 Lenkrollen:	63 kg	72 kg	73 kg	76 kg
SONSTIGE				
Beladehöhe min. Gabeln unten:	0,09 m	0,09 m	0,09 m	0,09 m
Nutzlast (Lastzentrum bei 30,5 cm):	227 kg	181 kg	159 kg	159 kg
Umdrehungen der Winde (durchschnittlich):	38/m	38/m	38/m	38/m
Gabellänge:	0,57 m	0,57 m	0,57 m	0,57 m
Gabelbreite:	0,52 m	0,52 m	0,52 m	0,52 m
Schwerlastplattform Länge:	0,58 m	0,58 m	0,58 m	0,58 m
Schwerlastplattform Breite:	0,56 m	0,56 m	0,56 m	0,56 m
Bodenfreiheit:	0,02 m	0,02 m	0,02 m	0,02 m



LL: Ideal für Lager- und Regalsysteme

Der Load Lifter ist der perfekte Helfer, wenn es darum geht schwere Lasten rücken- und kräfteschonend in und aus Regalen zu heben.

Dank der kompakten Bauweise und des niedrigen Eigengewichts bietet er beste Voraussetzungen für perfektes Handling von Lasten bis 91 kg, die mittels 1-Gang Winde kräfteschonend und sicher auf 1,70 m Höhe gebracht werden können. Eine stabile Fußbremse sichert den Lift dabei vor unerwünschtem wegrollen.

Der Load Lifter ist aus Aluminium gefertigt, verfügt über einen mit Neopren bezogenen Handgriff und Treppengleiter, so dass auch das transportieren der Lasten über Stufen problemlos möglich ist.

Lieferumfang: 2 große 20 cm Luftreifen hinten, 2 kleine 5 cm Lenkrollen vorne (nicht-markierend), Fußbremse, 1-Gang Winde mit hochstabilem Seilzug aus der Luftfahrt, Ladeplattform.



Feststellbremse
zur Sicherung des Lifts gegen wegrollen



Gleitschienen
zum Lastentransport über Stufen

Technische Daten	Load Lifter
Arbeitshöhe max.:	1,70 m
Transportstellung - Höhe:	1,14 m
- Länge:	38 cm
- Breite:	52 cm
Arbeitsstellung - Länge:	73 cm
Beladehöhe min.:	5 cm
Bodenfreiheit:	2 cm
Plattform - Länge:	36 cm
- Breite:	43 cm
Nutzlast:	91 kg
Eigengewicht:	29 kg



SLC: Robuster Lift für Handwerk und Industrie

Der SuperLift Contractor ist in 3 Ausführungen mit Hubhöhen von 3,94 bis 7,32 m und einer Nutzlast von je 295 kg lieferbar.

Der SLC erleichtert Hebe- und Montagearbeiten in vielen Bereichen, womit sich Zeit sparen und gleichzeitig die Sicherheit am Arbeitsplatz erhöhen lässt. Der Lift verfügt über stabile Transportrollen, die auch das Be- und Entladen für eine Person zur leichten Aufgabe machen. Der SLC kann auch als bequemer Arbeitshubtisch genutzt werden. Dank seiner vielseitigen Anwendungsmöglichkeiten ist der SLC ein ideales Werkzeug für Handwerksbetriebe aller Art, das sich durch diverses Zubehör sinnvoll ergänzen lässt.



Zubehör: Transportrollen



große Transportrollen



seitlich schwenkbare Ausleger

Zubehör: Lastaufnahmemittel



verstellbare Gabel



Schwerlastplattform



Rohraufnahme



Kranausleger



Technische Daten	SLC-12	SLC-18	SLC-24
Arbeitshöhe - Standardgabeln oben:	3,94 m	5,64 m	7,32 m
- Standardgabeln unten:	3,40 m	5,10 m	6,78 m
- verstellbare Gabeln oben:	3,94 m	5,64 m	7,32 m
- verstellbare Gabeln unten:	3,40 m	5,10 m	6,78 m
- Kranausleger:	3,70 m	5,41 m	7,10 m
Transportstellung - Höhe:	2,18 m	2,18 m	2,18 m
- Länge	0,86 m	0,86 m	0,86 m
- Breite:	0,80 m	0,80 m	0,80 m
Arbeitsstellung - Höhe:	2,18 m	2,18 m	2,18 m
- Länge:	1,60 m	1,85 m	2,06 m
- Breite:	1,68 m	1,68 m	1,68 m
Bodenfreiheit:	0,05 m	0,05 m	0,05 m
Beladehöhe min.:	0,15 m	0,15 m	0,15 m
Nutzlast (Lastzentrum bei 36 cm):	295 kg	295 kg	295 kg
Eigengewicht (Standardfahrgestell):	102 kg	139 kg	157 kg

Genie SLA
A TEREX BRAND

SUPERLIFT ADVANTAGE



SLA: Kräftiger Lift für Handwerk und Industrie

Der SuperLift Advantage ist mit Standard- oder Paletten-Fahrgestell lieferbar. Die SLA Modelle verfügen über ein patentiertes Teleskop-Mastsystem, das in Kombination mit der robusten und kompakten Bauweise Stabilität, Langlebigkeit und Sicherheit garantiert.

Mit Standard-Fahrgestell ist der SLA über die gesamte Modellpalette lieferbar, wobei ab dem Modell SLA 20 auch seitliche Ausleger zur Serienausstattung gehören. Mit Palettenfahrgestell sind die Modelle SLA 5 bis SLA 15 verfügbar, die mit Palettengabeln Lasten bis 1,27 m Breite direkt vom Boden aufnehmen können.



Standard-Fahrgestell:

- Standard-Fahrgestell über die gesamte Modellpalette lieferbar (2,00 bis 7,94 m Hubhöhe)
- Die Lifte sind unter härtesten Einsatzbedingungen geprüft und getestet worden
- Die geschweißte Stahlkonstruktion der Fahrgestelle garantiert zusätzliche Standsicherheit
- Seitlich schwenkbare Ausleger werden bei den Modellen SLA 20 und SLA 25 serienmäßig mitgeliefert

Paletten-Fahrgestell:

- Paletten-Fahrgestell in 3 Hubhöhen lieferbar (1,49 bis 4,46 m)
- Das Paletten-Fahrgestell besteht aus der gleichen Stahlkonstruktion wie das Standard-Fahrgestell
- Das Paletten-Fahrgestell ist vielseitig und individuell verstellbar
- Mit einfacher Handhabung können Lasten bis 1,27 m Breite gehoben werden
- Perfekt für breite Lasten bei gleichzeitig schmalen Türen
- Paletten bis zu 1,20 m Breite können problemlos aufgenommen werden
- Mit flachen Palettengabeln können Lasten direkt vom Boden aufgenommen werden



Einfache Handhabung. Höchste Manövrierfähigkeit.



Der SLA ist problemlos auf bzw. in ein Fahrzeug zu verladen und zum Einsatzort zu transportieren. Entsprechend dimensionierte Verladerrollen und Räder sorgen dafür.

Die drehbaren Vorderräder sind 10 cm groß. Die 13 cm großen Hinterräder sind standardmäßig mit 4-Punkt Feststellung sowie mit seitlichen Bremsen ausgestattet.

Der SLA passt mit eingefahrenem Mast durch Standardtüren. Ein Ankippen des Lifts, oder das Entfernen der Last ist nicht nötig.



Standardausstattung:

- Patentiertes Teleskopmast-System
- Robuste und kompakte Bauweise für Sicherheit und Stabilität
- Schnell und ohne Werkzeug aufzubauen
- Kompakte Konstruktion für platzsparende Lagerung
- Problemloser Transport durch leicht laufende Rollen
- Einfaches Verladen durch verstellbare Verladerollen
- Passt durch jede Standardtür
- Masttransportsicherung

Optionales Zubehör:

- Austauschbare Lastaufnahmemittel
- Sicherheitsfallbremse
- 2-Gang Winde
- Große Transporträder
- Kransystem mit Umlenkrollen (Wienold CCS 450)
- Speziell für Glasmontagen: diverse Vakuumheber für Glas

Zubehör: Lastaufnahmemittel



Standard Lastgabeln

Exzellent für allgemeine Hebe- und Montageeinsätze.

Die Arbeitshöhe lässt sich um 0,5 m erhöhen, indem die Gabel um 180° gedreht eingesetzt wird. Dadurch sind auch deckenbündige Montagen möglich. Zusätzlich sind nichtmarkierende, selbstklebende Leisten zum Schutz von lackierten und empfindlichen Flächen lieferbar.



Verstellbare Lastgabeln

Ideal um unterschiedliche Lasten optimal aufzunehmen.

Dafür sind die Gabeln stufenweise in der Breite einstellbar. Sie sind für 0,5 m mehr Arbeitshöhe ebenfalls um 180° gedreht einsetzbar, was werkzeuglos möglich ist. Nichtmarkierende, selbstklebende Leisten sind ebenfalls erhältlich.



Paletten Gabeln (flache Gabeln)

Optimal für Standard-Paletten.

Gefertigt in stabiler Aluminium-Konstruktion bietet diese Variante eine günstige Alternative zu Gabelstaplern. Die Paletten Gabeln sind ausgelegt zur Aufnahme von Standard Paletten. Einsetzbar mit den Liften SLA 5 bis SLA 15.



Kran ausleger

Perfekt für großvolumige Lasten.

Der Kran ausleger ermöglicht den Einsatz des Lifts als senkrechten Kran. Einsetzbar zur Positionierung von Werkzeugen und zum Heben von großvolumigen Teilen, wie Motoren, Generatoren usw.

Sonderausstattung für Standard- und verstellbare Gabeln



Gabelverlängerung

Optimal für breite Lasten.
Verlängert die Gabel um 64 cm!
Einfache Montage ohne Werkzeug.



Rohraufnahme

Perfekt für die Montage von Rohren, Rolltoren und anderen runden Lasten.
Einfache Montage ohne Werkzeug.



Schwerlast-Stahlplattform

Ideal für schwere Lasten.
Wird einfach auf die Lastgabeln aufgelegt.
Einfache Montage ohne Werkzeug.

Zubehör: Räder | Ausleger | Winde



Große Transporträder
für leichte Manövrierfähigkeit auf unebenen Böden.



Schwenkbare seitliche Ausleger mit Lenkrollen
für mehr Sicherheit bei schweren Lasten (Serienmäßig bei SLA 20 und SLA 25).



2-Gang Winde
Größere Übersetzung für weniger Umdrehungen.

Zubehör: Wienold ScheibenButler WSB



Wienold ScheibenButler: WSB
Idealer Helfer für Verglasungen. Einfach und werkzeuglos an den SLA montierbar. Vertikal und horizontal verstellbar. Mit 3 bzw. 4 Vakuumsaugern und Unterdruckanzeige.

Umgebauter SLA mit Kontergewichten



Wienold SuperLift mit Kontergewichten: SLK
Umgebauter SLA mit Kontergewichten. Gabel und Ausleger sind gegenüberliegend, wodurch der SLK ideale Bedingungen für die Montage von Lasten bis 300 kg direkt an Wänden bietet.

Technische Daten	SLA-5	SLA-10	SLA-15	SLA-20	SLA-25
Arbeitshöhe - Standardgabeln oben:	2,00 m	3,49 m	4,98 m	6,46 m	7,94 m
- Standardgabeln unten:	1,49 m	2,97 m	4,46 m	5,94 m	7,42 m
- verstellbare Gabeln oben:	2,00 m	3,49 m	4,98 m	6,46 m	7,94 m
- verstellbare Gabeln unten:	1,49 m	2,97 m	4,46 m	5,94 m	7,42 m
- Palettengabeln:	1,49 m	2,97 m	4,46 m	-	-
- Kranausleger	1,79 m	3,28 m	4,76 m	6,25 m	7,42 m
Transportstellung - Höhe:	1,99 m	1,99 m	1,99 m	1,99 m	1,99 m
- Länge:	0,74 m	0,74 m	0,74 m	0,74 m	0,79 m
- Breite:	0,79 m	0,79 m	0,79 m	0,79 m	0,79 m
Arbeitsstellung - Höhe:	2,02 m	2,02 m	2,02 m	2,02 m	2,02 m
- Länge:	1,51 m	1,51 m	1,88 m	2,08 m	2,08 m
- Breite Standardfahrgestell:	0,80 m	0,80 m	0,80 m	0,80 m	0,80 m
- Breite Palettenfahrgestell min.:	0,80 m	0,80 m	0,80 m	-	-
- Breite Palettenfahrgestell max.:	1,47 m	1,47 m	1,47 m	-	-
Bodenfreiheit:	0,05 m	0,05 m	0,05 m	0,05 m	0,05 m
Beladehöhe min.:	0,15 m	0,15 m	0,15 m	0,15 m	0,15 m
Nutzlast (Lastzentrum bei 46 cm):	454 kg	454 kg	363 kg	363 kg	295 kg
Eigengewicht Standardfahrgestell:	98 kg	118 kg	151 kg	184 kg	204 kg
Eigengewicht Palettenfahrgestell:	117 kg	137 kg	163 kg	-	-



ST: Idealer Helfer für Bühne, Event & Co.

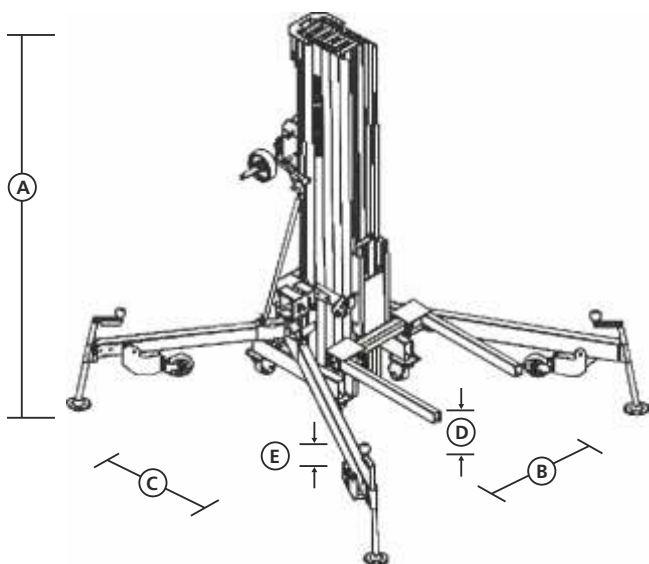
Der Super Tower ist in 2 Ausführungen mit Hubhöhen von 6,46 und 7,94 m, mit einer Nutzlast von 363 bzw. 295 kg lieferbar. Beide Modelle verfügen über eine Seilbruchsicherung.

Der Super Tower ist speziell für die Bedürfnisse in den Bereichen Theater, Konzert, Show, Event und Messe ausgelegt.

Der ST ist optimal zum Fixieren und Sichern von Kulissen sowie zum Aufbau von Trägersystemen und Traversen. So lassen sich auch Beleuchtungs- und Beschallungselemente schnell und einfach aufbauen: Strahler, Scheinwerfer u.ä. werden am Boden an die Traversen montiert, anschließend mit einem oder mehreren ST in Position gebracht und endmontiert.

Um 50 cm mehr Arbeitshöhe zu erreichen sind die Gabeln einfach und ohne Werkzeug zu verstellen: umdrehen, fixieren - fertig !

Durch die langen mit Stützspindeln ausgestatteten Ausleger bietet der Super Tower auch bei hohem Gewicht optimale Standfestigkeit und Stabilität. Ferner verhindert das schwarz eloxierte Aluminium das Reflektieren von Scheinwerferlicht.



Technische Daten	ST-20	ST-25
Arbeitshöhe - Gabel oben:	6,46 m	7,94 m
- Gabel unten:	5,94 m	7,42 m
(A) Transportstellung - Höhe:	2,00 m	2,00 m
(B) - Breite:	0,56 m	0,56 m
(C) - Länge:	0,64 m	0,64 m
Abstützfläche:	1,87 m x 2,02 m	
(E) Bodenfreiheit:	0,05 m	0,05 m
(D) Beladehöhe min.:	0,15 m	0,15 m
Nutzlast (Lastzentrum bei 46 cm):	363 kg	295 kg
Eigengewicht (Standardfahrgestell):	230 kg	252 kg



Norbert Wienold GmbH
Material- und Personenlifte

Industriegebiet Waldstr. 35 a
D-48488 Emsbüren

Tel. +49 (0) 59 03 - 93 94-0
Fax +49 (0) 59 03 - 93 94-50
eMail: info@wienold-lifte.de

Wienold-LIFTE.de



Technische Änderungen und Druckfehler vorbehalten. 01/16 fg

Autorisierter Distributor:



Miet- und Servicestationen: München | Frankfurt | Leverkusen | Walsrode | Brandenburg | Emsbüren