



**Tischabzüge mit Seiteninstallation
Technische Beschreibung und Bedienungsanleitung**

SCALA



WALDNER

Sicherheit	
Allgemeine Sicherheitshinweise	2
Bedeutung der Warnhinweise	3
Bestimmungsgemäße Verwendung	4
Arbeiten durch WALDNER	4
Eingehaltene Normen	5
Ex-Bereich	5
Beschreibung	
Aufbau	6
Typen und Bauformen	7
Funktionsbeschreibung	13
Bedienung	
Spezielle Sicherheitshinweise	17
Bedienelemente am Abzug	19
Reinigen und Pflegen	20
Hilfe	
Störungen beim Arbeiten im Abzug	21
Technische Daten	
Tischabzüge mit Seiteninstallation und Secuflow- Tischabzüge mit Seiteninsallation	22
Niedrigraum-Tischabzug und Secuflow- Niedrigraum-Tischabzug	22
Secuflow-Tischabzug mit Seiteninstallation für sitzende Tätigkeiten	23
Begehbarer Abzug mit Seiteninstallation	23
Tiefabzug mit Seiteninstallation	24
Material der Arbeitsplatten	25
Material der Innenauskleidung	27
Normen und technische Regeln	
Qualität und Arbeitsschutz	28
Laboreinrichtungen	28
Armaturen und Rohrleitungsanlagen	29
Elektrotechnik und Elektronik	31
Armaturenkennzeichnung	32

Allgemeine Sicherheitshinweise

Beim Umgang mit WALDNER Laboreinrichtungen unbedingt folgende Sicherheitshinweise beachten:

- Bei Wahrnehmung von Gasgeruch sofort alle Fenster öffnen und keine elektrischen Bedienelemente (z. B. Lichtschalter) betätigen.
- Im Brandfall unverzüglich die Feuerwehr benachrichtigen und den Brand bis zum Eintreffen der Feuerwehr mit einem Feuerlöscher bekämpfen.
- Zugänge zu Not- und Augenduschen und Notausgänge immer freihalten.
- In den Laborräumen immer entsprechende Schutzkleidung tragen.
- Bei Unfällen mit elektrischem Strom sofort Not-Aus-Schalter betätigen.
- Gefährliche Arbeiten nur dann alleine durchführen, wenn im Notfall eine andere Person Erste-Hilfe leisten kann.
- Nur technisch einwandfreie und geprüfte Geräte verwenden.
- Auftretende Mängel unverzüglich beseitigen lassen und dem Vorgesetzten melden.
- Arbeitsplatz nur verlassen, wenn keine dauernde Aufsicht der Arbeit erforderlich ist oder wenn eine andere Person die Aufsicht übernimmt.
- Arbeiten nach Ende der normalen Arbeitszeit nur mit geeigneten Schutzmaßnahmen durchführen und wenn keine andere Zeiteinteilung möglich ist.
- Gefahrstoffe so aufbewahren, dass keine Gefahr für die Gesundheit und für die Umwelt entsteht.

Folgende Richtlinien, Vorschriften und Verordnungen generell beachten:

- Richtlinien für Laboratorien der Berufsgenossenschaften (BGI/GUV-I 850-0)
- Unfallverhütungsvorschriften
 - Allgemeine Vorschriften (BGV A1)
 - Gesundheitsdienst (BGV C8)
 - Umgang mit krebserregenden Gefahrstoffen (VBG 113)
- Gefahrstoffverordnung
- Arbeitsstättenverordnung
- Abfallrechtliche Vorschriften

Bedeutung der Warnhinweise

Warnhinweise in diesem Dokument warnen vor Gefahren, die beim Umgang mit dem Produkt auftreten können. In allen Warnhinweisen werden Art und Quelle der Gefahr sowie die möglichen Folgen bei Nichtbeachtung genannt.

Die Gefahrenstufe wird durch folgende Signalwörter unterschieden:

- **GEFAHR** steht bei Warnhinweisen, deren Nichtbeachtung zum Tode führen kann.
- **WARNUNG** steht bei Warnhinweisen, deren Nichtbeachtung zu schweren Verletzungen führen kann.
- **VORSICHT** steht bei Warnhinweisen, deren Nichtbeachtung zu leichten Verletzungen führen kann.
- **HINWEIS** steht bei Warnhinweisen, deren Nichtbeachtung zu Sachschäden führen kann.

Warnhinweise, die sich auf einen gesamten Absatz beziehen, können zusätzlich durch Symbole gekennzeichnet sein.



Art und Quelle der Gefahr

Mögliche Folge bei Nichtbeachtung

- Angaben zur Vermeidung der Gefahr

Warnhinweise ohne Symbole beziehen sich unmittelbar auf einen Handlungsschritt.

- **WARNUNG!** Gefahr bei Nichtbeachtung der Warnhinweise. Angaben zur Vermeidung der Gefahr unbedingt beachten.

Bestimmungsgemäße Verwendung

Tischabzüge mit Seiteninstallation nach DIN EN 14175 gebaut sind Allgebrauchsabzügen.

Sie verhindern, dass Dämpfe, Aerosole und Stäube in gefährlicher Menge oder Konzentration in den Laborraum gelangen. Der Bediener ist bei geschlossenem Frontschieber gegen verspritzende, gefährliche Stoffe oder umherfliegende Teile geschützt.

Bei Einhaltung der Betriebsbedingungen (DIN EN 14175, Teil 2) ist dem primären Explosionsschutz im Sinne der Explosionsschutz-Richtlinien (EX-RL) hinreichend Rechnung getragen.

Nach DIN EN 14175 gebaute Allgebrauchsabzüge sind nicht geeignet für Arbeiten mit:

- Radioaktiven Stoffen
- Mikroorganismen
- Erbgut verändernden Stoffen

Tischabzüge mit Seiteninstallation sind nicht für offene Aufschlussarbeiten zugelassen. Dies gilt auch für Abzüge mit Keramikauskleidung.

Zu beachten sind die speziellen Sicherheitshinweise, *siehe Seite 17*.

Arbeiten durch WALDNER

Montage- und Umbauarbeiten an den WALDNER Laboreinrichtungen dürfen nur vom Servicepersonal der Firma WALDNER oder autorisiertem Fachpersonal durchgeführt werden.

Die Wartungsarbeiten an den WALDNER Laboreinrichtungen dürfen nur von Servicepersonal der Firma WALDNER oder autorisiertem Fachpersonal durchgeführt werden. Die Durchführung der Wartungsarbeiten muss regelmäßig alle 12 Monate erfolgen. Dazu benötigte Ersatzteile müssen in einem Protokoll festgehalten werden.

Eingehaltene Normen

Für die Projektierung, Fertigung und die Montage des WALDNER Laboreinrichtungs-Produktprogramms wurden die einschlägigen Vorschriften wie EN- und DIN-Normen, DVGW-, VDE-, BGV- und VDI-Richtlinien sowie die zutreffenden CE-Richtlinien und die sonstigen behördlichen Vorschriften und Auflagen berücksichtigt. Eine genaue Auflistung erfolgt im Kapitel Normen und technische Regeln.

Ex-Bereich

Diese Bedienungsanleitung beinhaltet **nicht** die Labormöbel für explosionsgefährdete Bereiche (Ex-Bereiche).

Eine zusätzliche Bedienungsanleitung für Labormöbel in Ex-Bereichen ist als Zusatz zur Bedienungsanleitung beigelegt.

Labormöbel in Ex-Bereichen sind gesondert mit dem Symbol Ex-Bereich gekennzeichnet.

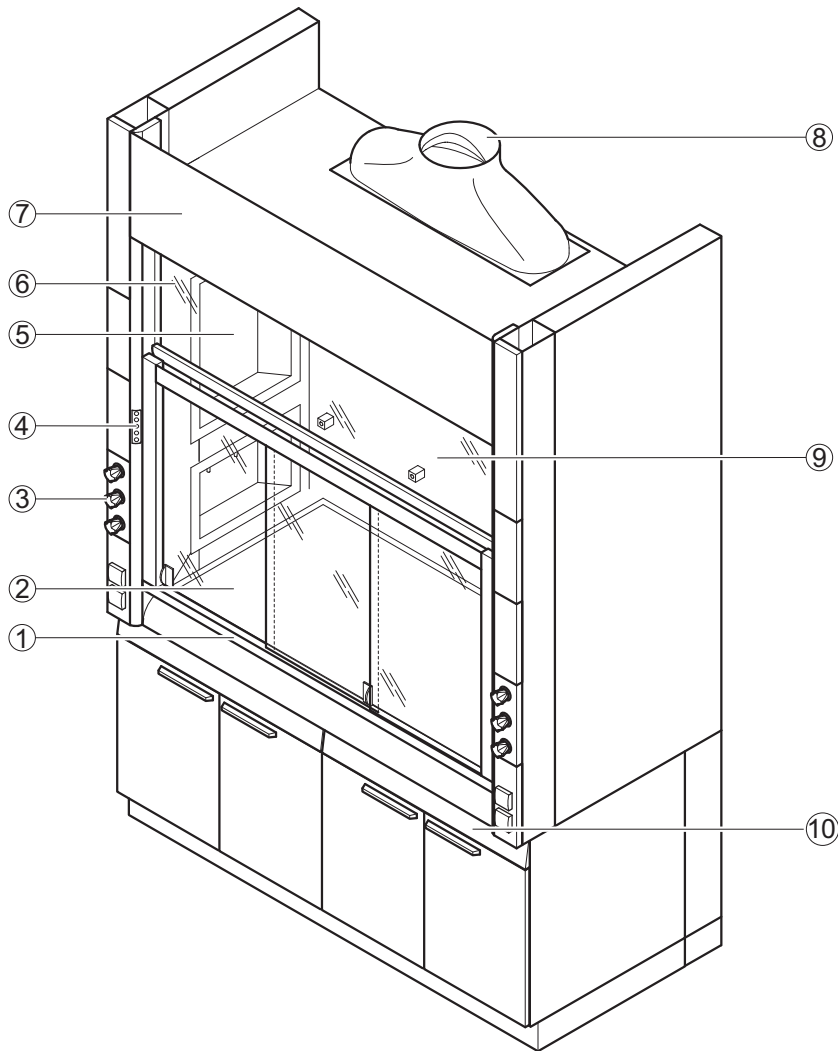


Symbol Ex-Bereich

Tischabzüge mit Seiteninstallation

Beschreibung

Aufbau



- ① Frontschieber mit Griffleiste und Querschiebern
- ② Arbeitsplatte
- ③ Medienpanel
- ④ Bedienfeld FAZ oder AC
- ⑤ Medienmodule in Abzugsseitenwand
- ⑥ Oberlichtverglasung
- ⑦ Abnehmbare Frontblende
- ⑧ Abluftsammelkanal
- ⑨ Luftleitwand mit Stativhaltern
- ⑩ Selbsttragender Unterbau

Beschreibung

Typen und Bauformen

Aus der Bezeichnung auf dem Typenschild der Abzüge lassen sich folgende Informationen entnehmen:

- Typ bzw. Bauform des Abzugs
- Breite des Abzugs in mm
- Tiefe des Abzugs in mm
- Arbeitshöhe in mm
- Abluftmenge in m³/h
- Baujahr

Die Typbezeichnung SI-TA 1200x900-900 steht z. B. für einen Tischabzug mit Seiteninstallation und 1200 mm Breite, 900 mm Tiefe und einer Arbeitshöhe von 900 mm.

Typ	Bauform
SI-TA	Tischabzug mit Seiteninstallation
SI-N-TA	Niedrigraum-Tischabzug mit Seiteninstallation
SI-SF-TA	Secuflow-Tischabzug mit Seiteninstallation und Stützstrahltechnik
SI-SF-N-TA	Secuflow-Niedrigraum-Tischabzug mit Seiteninstallation und Stützstrahltechnik
SI-BA	Begehbarer Abzug mit Seiteninstallation (Arbeitshöhe auf Bodenniveau)
SI-Sitz	Tischabzug mit Seiteninstallation für sitzende Tätigkeiten (Arbeitshöhe 750 mm ohne Unterbauten)
SI-TA-500	Tiefabzug mit Seiteninstallation

Bei den Tischabzügen mit Seiteninstallation befinden sich die Entnahmestellen in den Seiten im Abzugsinnenraum. Die Entnahmestellen werden über Bedienelemente auf den Medienpanels in den installierten Seitenpfosten links und rechts neben dem Abzug bedient.

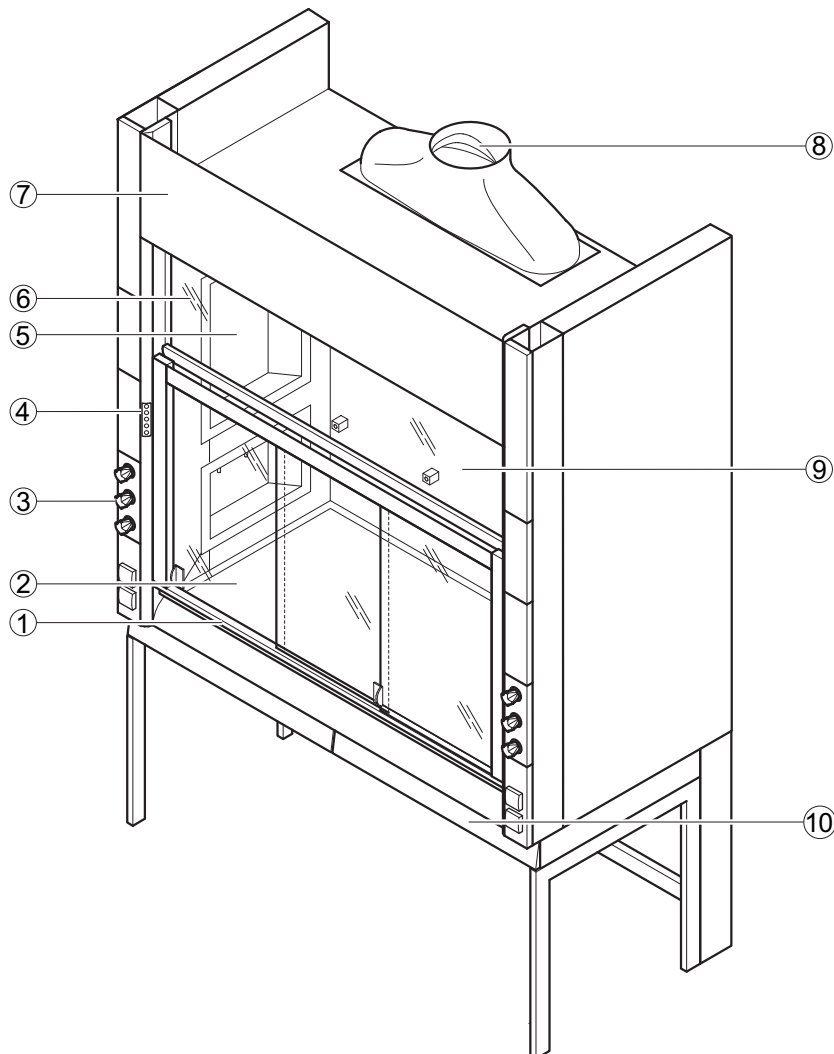
Auskleidungsvarianten im Innenraum:

- Phenolharz
- Athlon
- Edelstahl

Die Unterteile der Tischabzüge und Niedrigraum-Tischabzüge können sowohl Unterbauten als auch Stahlgestelle mit eingeschobenen Unterbauten sein.

Tischabzüge mit Seiteninstallation

Beschreibung

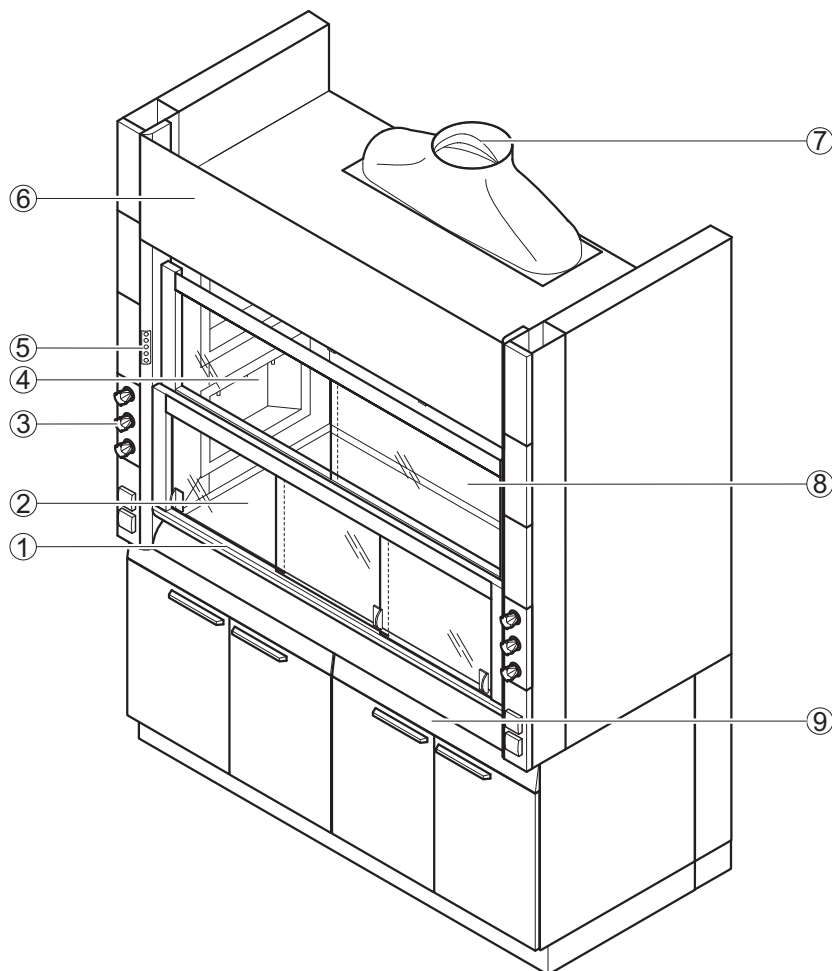


Tischabzug mit Seiteninstallation auf Stahlgestell

- ① Frontschieber mit Griffleiste und Querschiebern
- ② Arbeitsplatte
- ③ Medienpanel
- ④ Bedienfeld FAZ oder AC
- ⑤ Medienmodule in Abzugsseitenwand
- ⑥ Oberlichtverglasung
- ⑦ Abnehmbare Frontblende
- ⑧ Abluftsammlkanal
- ⑨ Luftleitwand mit Stativhaltern
- ⑩ Tragegestell optional mit eingeschobenen Unterbauten

Tischabzüge mit Seiteninstallation

Beschreibung

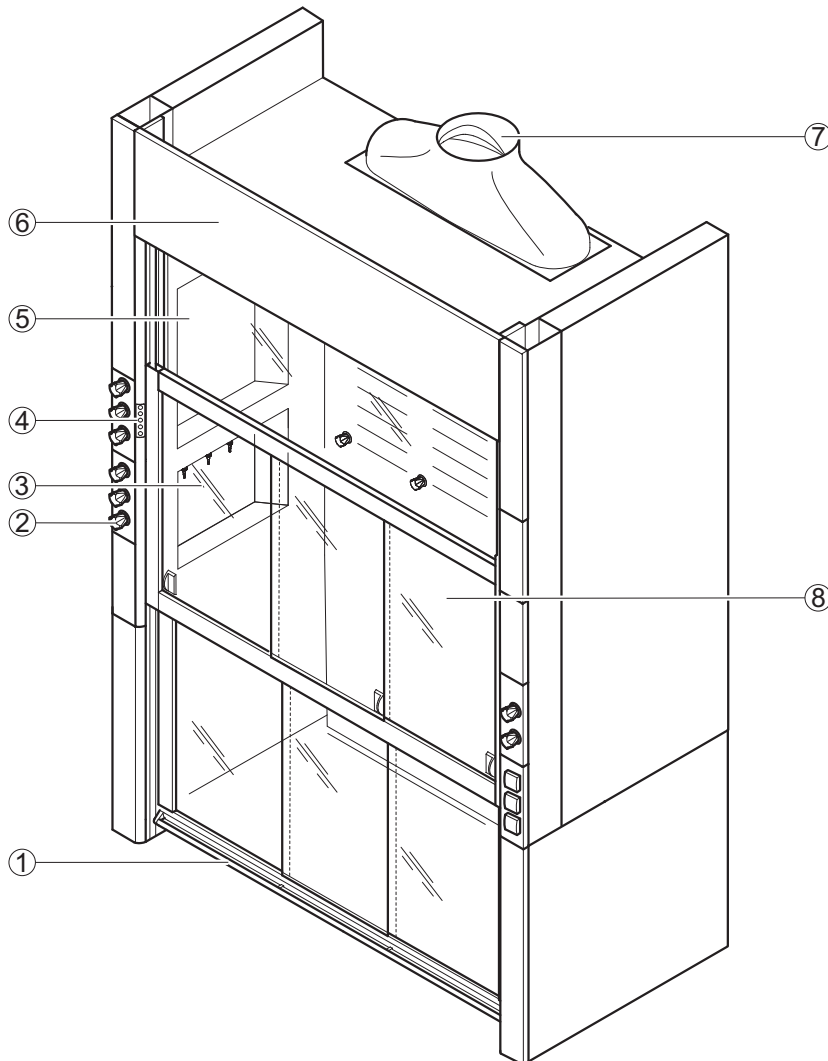


Niedrigraum-Tischabzug mit Seiteninstallation auf selbsttragendem Unterbau

- ① Zweigeteilter Frontschieber mit Griffleiste und Querschiebern
- ② Arbeitsplatte
- ③ Medienpanel
- ④ Medienmodul in Abzugsseitenwand
- ⑤ Bedienfeld FAZ oder AC/Name
- ⑥ Abnehmbare Frontblende
- ⑦ Abluftsammelkanal
- ⑧ Luftleitwand mit Stativhaltern
- ⑨ Selbsttragender Unterbau

Tischabzüge mit Seiteninstallation

Beschreibung

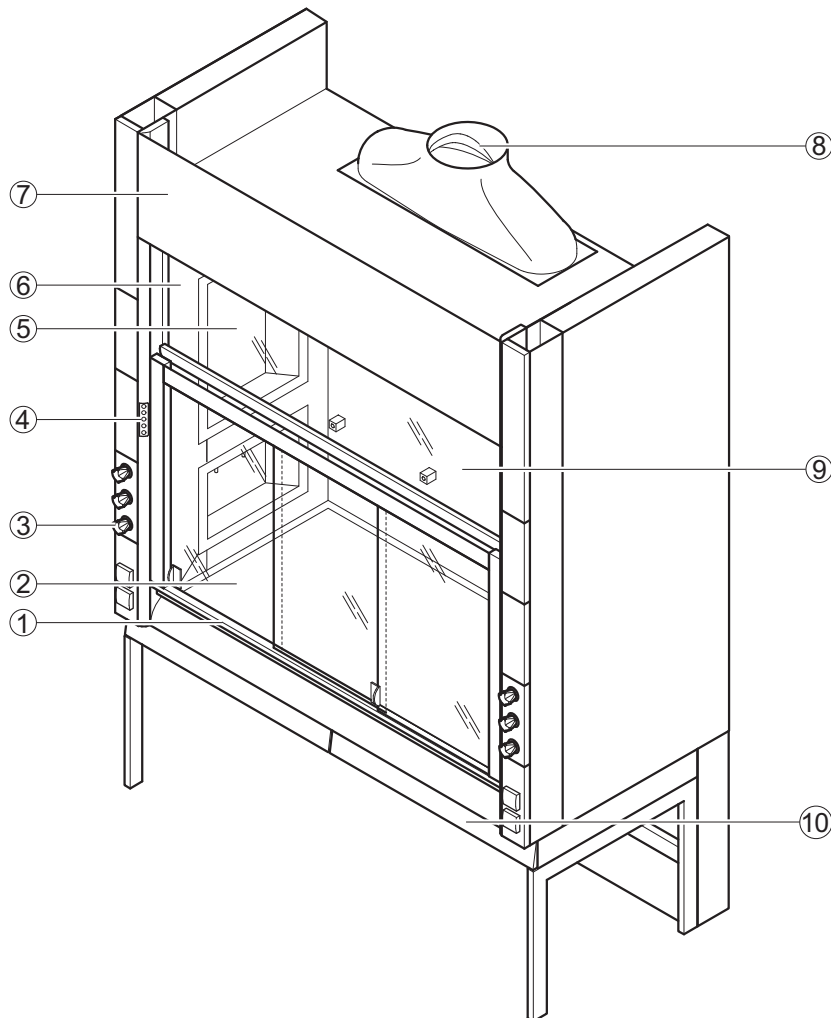


Begehbarer Abzug mit Seiteninstallation

- ① Frontschieber mit Griffleiste und Querschiebern
- ② Medienpanel
- ③ Medienmodul in Abzugsseitenwand
- ④ Bedienfeld FAZ oder AC
- ⑤ Oberlichtverglasung
- ⑥ Abnehmbare Frontblende
- ⑦ Abluftsammlkanal
- ⑧ Luftleitwand mit Stativhaltern

Tischabzüge mit Seiteninstallation

Beschreibung

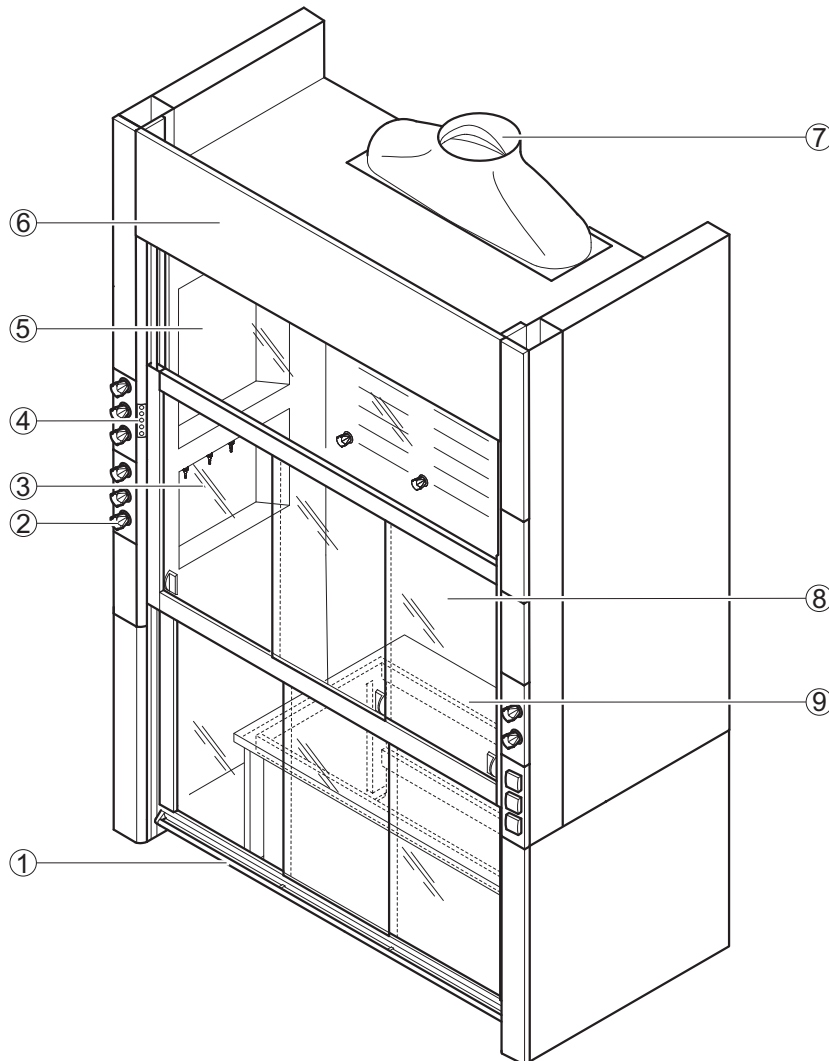


Tischabzug mit Seiteninstallation für sitzende Tätigkeiten

- ① Frontschieber mit Griffleiste und Querschiebern
- ② Arbeitsplatte
- ③ Medienpanel
- ④ Bedienfeld FAZ oder AC
- ⑤ Medienmodul in Abzugseitenwand
- ⑥ Oberlichtverglasung
- ⑦ Abnehmbare Frontblende
- ⑧ Abluftsammlkana
- ⑨ Luftleitwand mit Stativhaltern
- ⑩ Tragegestell optional mit eingeschobenen Unterbauten

Tischabzüge mit Seiteninstallation

Beschreibung



Tiefabzug mit Seiteninstallation

- ① Frontschieber mit Griffleiste und Querschiebern
- ② Medienpanel
- ③ Medienmodul in Abzugsseitenwand
- ④ Bedienfeld FAZ oder AC
- ⑤ Oberlichtverglasung
- ⑥ Abnehmbare Frontblende
- ⑦ Abluftsammlkanal
- ⑧ Luftleitwand mit Stativhaltern
- ⑨ Anstelltisch

Beschreibung

Funktionsbeschreibung

Allgebrauchsabzüge sind fest installierte Abluftabzüge, die über den Abluftsammelkanal an ein Entlüftungssystem angeschlossen sind.

Durch Absaugen der Luft entsteht ein Unterdruck im umschlossenen Abzugsinnenraum. Durch Bypassöffnungen ober- und unterhalb des Frontschiebers wird Luft angesaugt. Ein abgerundetes Einströmprofil sorgen für optimalen Lufteintritt. Gase, Dämpfe, Aerosole und Stäube im Abzugsinnenraum werden mit der Luft vermischt und abgezogen.

Secuflow (optional) Der Tischabzug und der Niedrigraum-Tischabzug sind mit einer zusätzlichen Stützstrahltechnik ausgestattet. Durch ein Gebläse und Schlitze im Einströmprofil und an den Seitenpfosten wird das Rückhaltevermögen optimiert.

Frontschieber Der Abzugsinnenraum wird über den vertikal verschiebbaren Frontschieber geöffnet.

Die verschiedenen Bauformen haben unterschiedliche Frontschiebervarianten:

- Der Tischabzug mit Seiteninstallation hat einen einteiligen Frontschieber.
- Der Niedrigraum-Tischabzug mit Seiteninstallation hat einen zweigeteilten, synchron laufenden Frontschieber.
- Der begehbare Abzug hat einen zweigeteilten Frontschieber.

Jeder Frontschieber hat zwei (optional drei) gegenläufige, gläserne Querschieber. Die Querschieber ermöglichen den Zugriff in den Abzugsinnenraum und dienen als Körperschutz.

Ein Frontschieberbegrenzer verhindert das Öffnen des Frontschiebers über die größte variable Arbeitsöffnung hinaus. Bevor der Frontschieber weiter geöffnet werden kann, muss eine Einhand-Entriegelung an der Griffleiste betätigt werden.

Über eine optische und akustische Anzeige wird das Öffnen des Frontschiebers über die größte variable Arbeitsöffnung hinaus angezeigt.

Eine Fallsicherung verhindert das Herunterfallen des Frontschiebers, falls die Aufhängevorrichtung versagt.

Tischabzüge mit Seiteninstallation

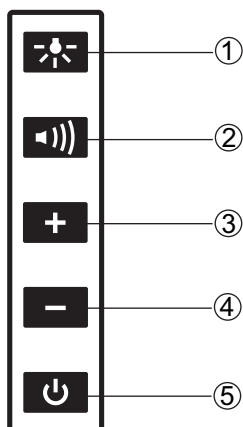
Beschreibung

Schiebefenster-Controller SC (optional) Der Schiebefenster-Controller SC ermöglicht eine motorgetriebene Schließung des Frontschiebers mittels eines Bewegungsmelders.

Eine Lichtschranke erkennt Hindernisse, die aus dem Abzugsinnenraum ragen. Die Bewegung des Frontschiebers wird gestoppt.

Funktionsanzeige FAZ Die Mindestabluftmenge wird von einem Sensor überwacht. Eine Unterschreitung der Mindestmenge wird optisch durch Blinken einer Signallampe an der Funktionsanzeige FAZ und akustisch durch eine Hupe angezeigt. Die Hupe kann durch Drücken der Quittier-Taste stumm geschaltet werden.

An der FAZ ist der Schalter für die Beleuchtung des Abzugs angebracht.



- ① Lichtschalter
- ② Signallampe mit Quittier-Taste für Hupe
- ③ Nicht belegt bei FAZ
- ④ Nicht belegt bei FAZ
- ⑤ Ein-/Ausschalter der Überwachungsfunktion

Beschreibung

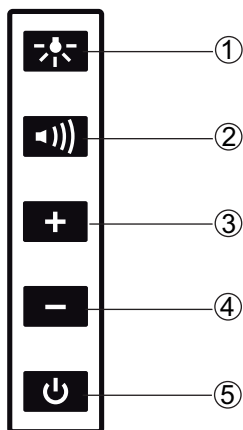
Airflow-Controller AC Der Airflow-Controller AC ist alternativ zur Funktionsanzeige FAZ eingebaut. Zusätzlich zu den Funktionen der Funktionsanzeige FAZ lässt sich die Abluftmenge beim Airflow-Controller AC manuell erhöhen und absenken. Schwankungen im Lüftungssystem werden ausgeglichen.

Die Abluftmenge wird im einfachsten Fall auf einen konstanten Wert geregelt.

Optional kann die Abluftmenge abhängig von der Position des Frontschiebers geregelt werden. Die Regelung erfolgt dabei kontinuierlich zwischen der minimalen und der maximalen Abluftmenge. Bei geöffnetem Querschieber wird die Abluftmenge jeweils erhöht.

Ist die Regelung der Abluftmenge nicht möglich, wird dies optisch durch Blinken einer Signallampe am Airflow-Controller AC und akustisch durch eine Hupe angezeigt. Die Hupe kann durch Drücken der Quittier-Taste stumm geschaltet werden.

Am AC ist der Schalter für die Beleuchtung des Abzugs angebracht.



- ① Lichtschalter
- ② Signallampe mit Quittier-Taste für Hupe
- ③ Gelbe Signallampe mit Taste für maximale Abluftmenge
- ④ Gelbe Signallampe mit Taste für minimale Abluftmenge
- ⑤ Ein-/Ausschalter der Regelungsfunktion

Die Tasten ③ und ④ können am Airflow-Controller AC auch individuell belegt sein.

Beschreibung

Beleuchtung Der Abzugsinnenraum ist beleuchtet. Die Beleuchtung ist blendfrei und kann von außen an der FAZ oder am AC ein- und ausgeschaltet werden.

Bei einer Explosion oder Verpuffung im Abzugsinnenraum wird die Beleuchtung zur Druckentlastung angehoben. Dadurch werden Personen in der Umgebung nicht gefährdet.

Medienmodul An den Seiten im Abzugsinnenraum sind Medienmodule eingebaut. Auf den Medienmodulen stehen je nach Ausstattung Entnahmestellen für z. B. Gase, Wasser oder für elektrische Betriebsmittel zur Verfügung. An der Luftleitwand sind mehrere Stativhalter für Stativstangen mit einem Durchmesser von 12 oder 13 mm befestigt.

Medienpanel Die Medienpanels sind in den Seitenpfosten links und/oder rechts am Abzug eingebaut. Die Entnahmestellen im Abzugsinnenraum werden von außen über Ventile oder Schalter auf den Medienpanels bedient.

Spezielle Sicherheitshinweise

Beim Umgang mit dem Allgebrauchsabzug unbedingt folgende Sicherheitshinweise beachten:

- Arbeiten am Abzug dürfen nur von ausgewiesenen Personen durchgeführt werden.
- Arbeiten nur mit eingeschalteter Lüftung und Abluftüberwachung/-regelung (grüne Kontrolllampe) durchführen.
- Beim Arbeiten Frontschieber geschlossen halten.
- Beim Arbeiten nicht benötigte Gegenstände aus dem Abzug entfernen.
- Querschieber nur bei notwendigen Eingriffen öffnen.
- Querschieber beim Öffnen des Frontschiebers geschlossen halten.
- Keine Chemikalien im Abzug lagern.
- Signalleuchte der Funktionsanzeige und Hupe beachten.
- Bei Alarm sofort Frontschieber schließen, Mitarbeiter unterrichten und Laborleiter verständigen.
- Kennzeichnungen der Griffe auf Laborarmaturen (DIN EN 13792) beachten.
- Schläuche an den Entnahmestellen gegen Abrutschen sichern.
- Armaturen und elektrische Betriebsmittel auf sichtbare Mängel prüfen.
- Medien-Panels und -Module nur öffnen, wenn die gesamte Stromversorgung spannungsfrei geschaltet ist und alle Absperrventile geschlossen sind.



WARNUNG

Verwendung nicht geeigneter Stoffe im Allgebrauchsabzug

Gesundheitliche Schäden und Zerstörung des Abzugs

- Keine Arbeiten mit radioaktiven und Erbgut verändernden Stoffen sowie Mikroorganismen durchführen.



WARNUNG

Aufschlussarbeiten im Allgebrauchsabzug

Gesundheitliche Schäden und Zerstörung des Abzugs

- Keine Aufschlussarbeiten in Allgebrauchsabzügen durchführen, auch nicht bei Steinzeugauskleidung.
- Aufschlussarbeiten mit Säuredämpfen nur in Abrauchabzügen durchführen.



WARNUNG

Betriebsstörung

Gesundheitsschäden durch entweichende Schadstoffe

Die Signallampe blinkt und die Hupe ertönt.

- Frontschieber und Querschieber sofort schließen.
- Arbeit abbrechen.
- Störung beseitigen und Hupe quittieren.



WARNUNG

Splitter oder Spritzer

Verletzung der Augen und des Körpers

- Frontschieber beim Arbeiten geschlossen halten.
- Querschieber nur während des Zugriffs öffnen.
- Frontschieber max. bis zur Markierung (500 mm) öffnen.



WARNUNG

Abgedecktes Einströmprofil im Secuflow-Abzug

Beeinträchtigung der lufttechnischen Funktion und des Rückhaltevermögens






- Schlitz im Einströmprofil und an den Seitenpfosten nicht abdecken.

Bedienung

Bedienelemente am Abzug

Alle Bedienelemente des Abzugs befinden sich außerhalb des Abzugsinnenraums.

Zur Durchführung der Arbeiten am Abzug stehen folgende Bedienelemente zur Verfügung:

Bedienelement	Funktion
Frontschieber	<ul style="list-style-type: none"> Öffnen und Schließen des Innenraums
Querschieber	<ul style="list-style-type: none"> Zugriff zum Abzugsinnenraum bei geschlossenem Frontschieber Körperschutz
Schalter für Steckdosen	<ul style="list-style-type: none"> Ein-/Ausschalten der Steckdosen Die Schalter sind bei eingeschalteter Steckdose beleuchtet.
Ventile und Druckminderer	<ul style="list-style-type: none"> Ein-/Ausschalten bzw. Regeln der Medienzufuhr
Lichtschalter an FAZ oder AC	 <ul style="list-style-type: none"> Ein-/Ausschalten der Beleuchtung
Taste an der Funktionsanzeige FAZ bzw. am Airflow-Controller AC	 <ul style="list-style-type: none"> Quittieren der Hupe
Tasten am Airflow-Controller AC	 <ul style="list-style-type: none"> Erhöhen/Absenken der Abluftmenge Die Tasten leuchten jeweils orange. 
Taste an der Funktionsanzeige FAZ bzw. am Airflow-Controller AC	 <ul style="list-style-type: none"> Ein-/Ausschalten der Überwachungs-/Regelungsfunktion Die Taste leuchtet bei eingeschalteter Überwachungs-/Regelungsfunktion grün.

Bedienung

Reinigen und Pflegen

Regelmäßige Reinigung erhöht die Sicherheit und dient der Werterhaltung.



WARNUNG

Organische Lösemittel

Gesundheitsschäden

- Keine organischen Lösemittel zur Reinigung verwenden.



WARNUNG

Restschadstoffe im Abzug

Gesundheitsschäden

- Vor Beginn der Reinigungsarbeiten Abzug auf Restschadstoffe prüfen.
- Abzugsinnenraum freiräumen.

HINWEIS

Ungeeignete Reinigungsmittel

Beschädigung der Oberflächen

- Bei der Auswahl der Reinigungsmittel die Eigenschaften der Materialien beachten.

Reinigen und Pflegen der Oberflächen

1. Verunreinigungen sofort mit geeigneten Reinigungsmitteln entfernen.
2. Leichte Verschmutzungen mit einem weichen, feuchten Tuch beseitigen.
3. Stärkere Verschmutzungen mit handelsüblichen Haushaltsreinigern ohne scheuernde oder stark alkalische Bestandteile beseitigen.

Reinigen des Frontschiebers und der Querschieber

- Leichte Verschmutzungen mit einem weichen, feuchten Tuch beseitigen.

Störungen beim Arbeiten im Abzug

Störung	Ursache	Abhilfe
Beleuchtung lässt sich nicht einschalten	Keine Stromversorgung	➤ Stromversorgung und Sicherungsautomat kontrollieren
	Leuchtmittel defekt	➤ Leuchtmittel wechseln lassen
Steckdose ist stromlos	Keine Stromversorgung	➤ Stromversorgung und Sicherungsautomat kontrollieren
	Schalter defekt	➤ Schalter reparieren lassen
Keine Stromversorgung vorhanden	Stromversorgung defekt	➤ Stromversorgung kontrollieren
	Fehlerstrom-Schutzschalter (FI) ausgeschaltet	➤ Fehlerstrom-Schutzschalter einschalten und Ursache beheben lassen
Signallampe blinkt Hupe ertönt	Frontschieber zu weit geöffnet	➤ Frontschieber unter 500 mm schließen ➤ Hupe quittieren
Signallampe leuchtet Hupe ertönt	Abluftmenge reicht nicht aus	➤ Arbeit abbrechen ➤ Frontschieber schließen oder Abluftleitung kontrollieren ➤ Hupe quittieren
Grüne Kontrolllampe leuchtet nicht	Überwachungs-/Regelungsfunktion nicht eingeschaltet	➤ Taste für Überwachungs-/Regelungsfunktion drücken
	Keine Stromversorgung	➤ Stromversorgung und Sicherungsautomat kontrollieren
Signallampe und grüne Kontrolllampe blinken gleichzeitig	Sensor der Überwachungs-/Regelungsfunktion defekt	➤ Arbeit abbrechen ➤ Defekt beheben lassen

Technische Daten

Tischabzüge mit Seiteninstallation und Secuflow-Tischabzüge mit Seiteninstallation

Abmessungen	1200	1500	1800	2100	2400
Breite [mm]	1200	1500	1800	2100	2400
Tiefe [mm]	900				
Höhe [mm]	2700				
Nutzbreite Innenraum [mm]	950	1250	1550	1850	2150
Nutzhöhe Innenraum [mm]	1550				
Arbeitshöhe [mm]	900				

Gewicht	1200	1500	1800	2100	2400
Ohne Installation [kg]	Ca. 320	Ca. 390	Ca. 450	Ca. 510	Ca. 570

Niedrigraum-Tischabzug und Secuflow-Niedrigraum-Tischabzug

Abmessungen	1200	1500	1800
Breite [mm]	1200	1500	1800
Tiefe [mm]	900		
Höhe [mm]	2400		
Nutzbreite Innenraum [mm]	950	1250	1550
Nutzhöhe Innenraum [mm]	1250		
Arbeitshöhe [mm]	900		

Gewicht	1200	1500	1800
Ohne Installation [kg]	Ca. 220	Ca. 260	Ca. 300

Technische Daten

Secuflow-Tischabzug mit Seiteninstallation für sitzende Tätigkeiten

Abmessungen	
Breite [mm]	1500
Tiefe [mm]	900
Höhe [mm]	2550
Nutzbreite Innenraum [mm]	1250
Nutzhöhe Innenraum [mm]	1550
Arbeitshöhe [mm]	750

Gewicht	
Ohne Installation [kg]	Ca. 390

Begehbarer Abzug mit Seiteninstallation

Abmessungen	1200	1500	1800	2100	2400
Breite [mm]	1200	1500	1800	2100	2400
Tiefe [mm]	900				
Höhe [mm]	2700				
Nutzbreite Innenraum [mm]	950	1250	1550	1850	2150
Nutzhöhe Innenraum [mm]	2450				

Gewicht	1200	1500	1800	2100	2400
Ohne Installation [kg]	Ca. 320	Ca. 390	Ca. 450	Ca. 510	Ca. 570

Technische Daten

Tiefabzug mit Seiteninstallation

Abmessungen	1200	1500	1800	2100	2400
Breite [mm]	1200	1500	1800	2100	2400
Tiefe [mm]	900				
Höhe [mm]	2700				
Nutzbreite Innenraum [mm]	950	1250	1550	1850	2150
Nutzhöhe Innenraum [mm]	1950				
Anstellisch mit H-Fuß- Tischgestell [mm]	900 x 575	1200 x 575	1500 x 575	1800 x 575	2100 x 575
Arbeitshöhe [mm]	500				

Gewicht	1200	1500	1800	2100	2400
Ohne Installation [kg]	Ca. 320	Ca. 390	Ca. 450	Ca. 510	Ca. 570

Technische Daten

Material der Arbeitsplatten

Steinzeug	
Kritische Stoffe	Keine
Zerstörende Stoffe	Flusssäure
Vorteil	Beste chemische Beständigkeit Mechanisch stabil Leicht zu entsorgen
Einschränkung	Ebenheitstoleranzen durch Brennvorgang Thermodynamische Beanspruchung eingeschränkt
Einsatz	Bereiche mit höchster chemischer und mechanischer Beanspruchung
Gewicht [kg/m ²]	56
Gesamtdicke [mm]	26
Wulstrand [mm]	7

Polypropylen	
Kritische Stoffe	Kohlenwasserstoff Zitronensäure Oxalsäure Tetrachlorkohlenstoff Dieselöl
Zerstörende Stoffe	Ozon Konzentrierte Salpetersäure Chloroform Benzin Benzol
Vorteil	Fugenlos Eben Leicht Hohe Chemikalienbeständigkeit gegen Säuren und viele Lösemittel Leicht zu entsorgen Geringerer Glasbruch
Einschränkung	Weiche, kratzempfindliche Oberfläche Hitzeempfindlich
Einsatz	Bereiche mit hoher Chemikalienbeständigkeit Arbeiten mit Flusssäure Radionuklidbereich Bereiche, in denen es auf Fugenlosigkeit ankommt
Gewicht [kg/m ²]	20,3
Gesamtdicke [mm]	30
Wulstrand [mm]	7

Technische Daten

Epoxy	
Kritische Stoffe	Verschiedene Lösemittel Verdünnte Säuren
Zerstörende Stoffe	Flusssäure Konzentrierte erhitzte Mineralsäuren
Vorteil	Fugenlos Eben Massive Platte Hohe mechanische Beanspruchbarkeit Leicht zu entsorgen
Einschränkung	Kratzempfindliche Oberfläche Empfindlich gegen konzentrierte Säuren
Einsatz	Laborarbeitsplatz aller Art
Gewicht [kg/m ²]	32
Gesamtdicke [mm]	19
Wulstrand [mm]	7

Edelstahl	
Kritische Stoffe	Cadmium Milchsäure Oxalsäure
Zerstörende Stoffe	Chlor- und bromhaltige Verbindungen Ameisensäure Schwefelsäure
Vorteil	Fugenlos Hohe Beständigkeit gegen Lösemittel Hohe Temperaturbeständigkeit
Einschränkung	Empfindlich gegen Halogene und deren Verbindungen
Einsatz	Für höchste Beanspruchung im Bereich der Dekontaminierung und Feuchtebeständigkeit sowie Lösemittelbeständigkeit Biologie Mikrobiologie Pharmazie Radionuklidbereich Pathologie
Gewicht [kg/m ²]	27,5
Gesamtdicke [mm]	30
Wulstrand [mm]	7

Material der Innenauskleidung

Edelstahl	
Kritische Stoffe	Cadmium Milchsäure Oxalsäure
Zerstörende Stoffe	Chlor- und bromhaltige Verbindungen Ameisensäure Schwefelsäure
Vorteil	Fugenlos Hohe Beständigkeit gegen Lösemittel Hohe Temperaturbeständigkeit
Einschränkung	Empfindlich gegen Halogene und deren Verbindungen
Einsatz	Für höchste Beanspruchung im Bereich der Dekontaminierung und Feuchtebeständigkeit sowie Lösemittelbeständigkeit Biologie Mikrobiologie Pharmazie Radionuklidbereich Pathologie

Vollkern	
Kritische Stoffe	Säuren in Konzentrationen > 10 % (Reinigung muss umgehend erfolgen)
Zerstörende Stoffe	Konzentrierte Salzsäure Salpetersäure Erhitzte Schwefelsäure
Vorteil	Feuchtebeständig Eben Leicht zu entsorgen
Einschränkung	Geringe Beschichtungsdicke
Einsatz	Feuchtraum Oberflächen mit mittlerer Beanspruchung

Athlon	
Kritische Stoffe	Säuren in Konzentrationen > 10 %
Vorteil	Feuchtebeständig Eben Kratzfest
Einschränkung	Empfindlich gegen konzentrierte Säuren
Einsatz	Feuchtraum Für mittlere Beanspruchung

Qualität und Arbeitsschutz

Bezeichnung	Inhalt
ISO 9001	Qualitätssicherungssysteme: Modell zur Darlegung der Qualitätssicherung in Design/Entwicklung, Produktion, Montage und Kundendienst
BGI/GUV-I 850-0	Richtlinien für Laboratorien (vormals BRG 120), enthält auch die TRGS 526
GPSG	Gesetz über technische Arbeitsmittel und Verbraucherprodukte
TRGS 526	Technische Regeln für gefährliche Stoffe

Laboreinrichtungen

Bezeichnung	Inhalt
EN 14 056	Laboreinrichtungen – Empfehlungen für Anordnung und Montage
EN 13 150	Arbeitstische für Laboratorien: Maße, Sicherheitsanforderungen und Prüfverfahren
EN 14 470-1	Feuerwiderstandsfähige Lagerschränke: Sicherheitsschränke für brennbare Flüssigkeiten
EN 14 470-2	Feuerwiderstandsfähige Lagerschränke: Sicherheitsschränke für Druckgasflaschen
DIN 12 915	Labortisch-Becken
DIN 12 916	Großformatige Labortischplatten
DIN 12 924-2	Laboreinrichtungen: Abzüge – Abrauchabzüge
DIN 25 466	Radionuklidabzüge: Anforderungen an die Ausführung und Betriebsweise
EN 14 175-1	Abzüge – Begriffe
EN 14 175-2	Abzüge – Anforderung an Sicherheit und Leistungsvermögen
EN 14 175-3	Abzüge – Baumusterprüfverfahren
EN 14 175-4	Abzüge – Vor-Ort-Prüfverfahren
EN 14 175-6	Abzüge – Abzüge mit variablem Luftstrom
UL 1805	Laborabzüge und -schränke
ASHRAE 110 P	Method of Testing Performance of Laboratory Fume Hoods
DIN 1946-7	Raumlufttechnik: Raumlufttechnische Anlagen in Laboratorien
EN 14 727	Labormöbel: Schränke und Regale für Laboratorien – Anforderungen und Prüfverfahren

Normen und technische Regeln

Bezeichnung	Inhalt
DIN 4554	Büromöbel: Büro-Arbeitstische und Büroschränke – Anforderungen und Prüfungen
DIN-Fachbericht 147	Anforderungen und Prüfungen von Büromöbeln – Leitfaden für die Sicherheitsanforderungen an Büro-Arbeitstische und Büroschränke in Deutschland
EN 527-1	Büro-Arbeitstische: Maße
EN 527-2	Büro-Arbeitstische: Mechanische Sicherheitsanforderungen
EN 527-3	Büro-Arbeitstische: Prüfverfahren für die Bestimmung der Standsicherheit und der mechanischen Festigkeit der Konstruktion

Armaturen und Rohrleitungsanlagen

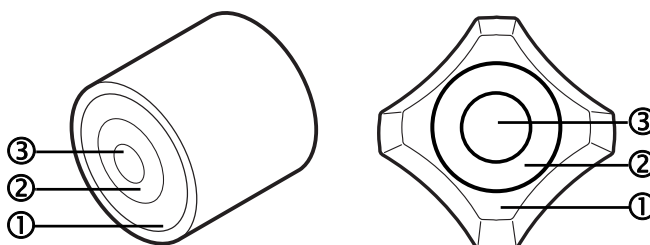
Bezeichnung	Inhalt
DIN 1988-1	Technische Regeln für Trinkwasserinstallation (TRWI): Allgemeines
DIN 1988-2	Technische Regeln für Trinkwasserinstallation (TRWI): Planung und Ausführung; Bauteile, Apparate, Werkstoffe
DIN 1988-3	Technische Regeln für Trinkwasserinstallation (TRWI): Ermittlung der Rohrdurchmesser
DIN 1988-4	Technische Regeln für Trinkwasserinstallation (TRWI): Schutz des Trinkwassers, Erhaltung der Trinkwassergüte
DIN 1988-5	Technische Regeln für Trinkwasserinstallation (TRWI): Druckerhöhung und Druckminderung
DIN 1988-7	Technische Regeln für Trinkwasserinstallation (TRWI): Vermeidung von Korrosionsschäden und Steinbildung
EN 1717	Schutz des Trinkwassers vor Verunreinigung in Trinkwasser-Installationen und allgemeine Anforderungen an Sicherheitseinrichtungen zur Verhütung von Trinkwasserverunreinigungen durch Rückfließen
EN 12 056-1	Schwerkraftentwässerungsanlagen innerhalb von Gebäuden – Allgemeine und Ausführungsanforderungen
EN 12 056-2	Schwerkraftentwässerungsanlagen innerhalb von Gebäuden – Schmutzwasseranlagen, Planung und Berechnung
EN 12 056-4	Schwerkraftentwässerungsanlagen innerhalb von Gebäuden – Abwasserhebeanlagen, Planung und Bemessung
DIN 16 892	Rohre aus vernetztem Polyethylen hoher Dichte (PE-X)
DVGW G 600-RGI 1986	Technische Regeln für Gas-Installationen (TRGI)

Bezeichnung	Inhalt
DVGW G 621	Gasanlagen in Laboratorien und naturwissenschaftlich-technischen Unterrichtsräumen – Installation und Betrieb
VDMA 4390-1	Planung und Installation neuer bzw. Erweiterung bestehender Reinstgase-Versorgungsanlagen – Teil 1: Armaturen
VDMA 4390-2	Planung und Installation neuer bzw. Erweiterung bestehender Reinstgase-Versorgungsanlagen – Teil 2: Rohrleitungssysteme
TRG 280	Technische Regeln Druckgase: Allgemeine Anforderungen an Druckgasbehälter – Betreiben von Druckgasbehältern
TRF 1996-1	Technische Regeln Flüssiggas
TRF 1996-2	Technische Regeln Flüssiggas
TRbF 20	Technische Regeln für brennbare Flüssigkeiten, Stand April 2001
DIN 30 664-1	Schläuche für Gasbrenner für Laboratorien ohne Ummantelung und Armierung – Teil 1: Sicherheitstechnische Anforderungen und Prüfungen
DIN 3383-2	Gasschlauchleitungen und Gasanschlussarmaturen – Teil 2: Gasschlauchleitungen für festen Anschluss
DIN 3383-4	Gasschlauchleitungen und Gasanschlussarmaturen – Teil 4: Sicherheits-Gasanschlussarmaturen und Anschlussstücke für Laboratoriumsschläuche und Schlauchleitungen
DIN 3384	Gasschlauchleitungen aus nichtrostendem Stahl – Sicherheitstechnische Anforderungen, Prüfung, Kennzeichnung
DIN 3399	Gasmangelsicherung – Sicherheitstechnische Anforderungen, Prüfung
EN 15 154-1	Sicherheitsnotduschen – Teil 1: Körperduschen mit Wasseranschluss für Laboratorien
EN 15 154-2	Sicherheitsnotduschen – Teil 2: Augenduschen mit Wasseranschluss
DVGW 534	Rohrverbinder und Rohrverbindungen in der Trinkwasser-Installation
DIN 12 918-1	Laboreinrichtungen: Laborarmaturen – Teil 1: Entnahmestellen für Wasser
DIN 12 918-2	Laboreinrichtungen: Laborarmaturen – Teil 2: Entnahmestellen für Brenngase
DIN 12 918-3	Laboreinrichtungen: Laborarmaturen – Teil 3: Entnahmestellen für technische Gase
DIN 12 918-4	Laboreinrichtungen: Laborarmaturen – Teil 4: Entnahmestellen für Reinstgase
EN 13 792	Farbige Kennzeichnung von Laborarmaturen

Elektrotechnik und Elektronik

Norm	Inhalt
EN 61 010-1 VDE 0411-1	Sicherheitsbestimmungen für elektrische Mess-, Steuer-, Regel- und Laborgeräte
DIN 57 789-100 VDE 0789-100	Unterrichtsräume und Laboratorien; Einrichtungsgegenstände; Sicherheitsbestimmungen für energieverSORgte Baueinheiten
DIN VDE 0100-300	Errichten von Starkstromanlagen mit Nennspannung bis 1000 V: Bestimmungen allgemeiner Merkmale
DIN VDE 0100-540	Errichten von Starkstromanlagen mit Nennspannung bis 1000 V: Auswahl und Errichtung elektrischer Betriebsmittel; Erdung, Schutzleiter, Potenzialausgleichsleiter
DIN VDE 0100-610	Errichten von Starkstromanlagen mit Nennspannung bis 1000 V: Prüfungen – Erstprüfungen
DIN VDE 0100-723	Errichten von Niederspannungsanlagen – Anforderungen für Betriebsstätten, Räume und Anlagen besonderer Art - Teil 723: Unterrichtsräume mit Experimentiereinrichtungen
DIN 31 000 VDE 1000	Sicherheitsgerechtes Gestalten technischer Erzeugnisse: Allgemeine Leitsätze
EN 61 000-6-1 VDE 0839-6-1	Elektromagnetische Verträglichkeit/Fachgrundnorm – Störfestigkeitsprüfung Wohnbereich, Geschäfts- und Gewerbebereiche sowie Kleinbetriebe
EN 61 000-6-2 VDE 0839-6-2	Elektromagnetische Verträglichkeit/Fachgrundnorm – Störfestigkeit für Industriebetriebe
EN 61 000-6-3 VDE 0839-6-3	Elektromagnetische Verträglichkeit/Fachgrundnorm – Störfestigkeitsprüfung Wohnbereich, Geschäfts- und Gewerbebereiche sowie Kleinbetriebe
EN 61 000-6-4 VDE 0839-6-4	Elektromagnetische Verträglichkeit/Fachgrundnorm – Fachgrundnorm Störaussendung für Industriebereich
BGV A3	UV – Elektrische Anlagen und Betriebsmittel
RL 2006/42/EG	EG-Maschinenrichtlinie
RL 94/9/EG	EG-Richtlinie zur Angleichung der Rechtsvorschriften der Mitgliedstaaten für Geräte und Schutzsysteme zur bestimmungsmäßigen Verwendung in explosionsgefährdeten Bereichen (ATEX)
RL 73/23/EWG	EG-Niederspannungsrichtlinie
RL 2004/108 EG	EG-Richtlinie für die elektromagnetische Verträglichkeit

Armaturenkennzeichnung



- ① Zone 1
- ② Zone 2
- ③ Zone 3

Wässer	Kurzzeichen (EN 13 792)	Zone 1	Zone 2	Zone 3
Berieselungswasser	WBE/WCS	grün	grün	gelb
Trinkwasser, warm	WTW/WPH	grün	grün	rot
Trinkwasser, kalt	WTK/WPC	grün	grün	blau
Brunnenwasser	WBR/WSP	grün	gelb	gelb
Betriebswasser, warm	WBW/WNH	grün	gelb	rot
Betriebswasser, kalt	WBK/WNC	grün	gelb	blau
Wasserdampf	WDW/WST	grün	rot	rot
Kondensat	WDK/WCO	grün	rot	blau
Reinstwasser, warm	WRW/WCH	grün	rot	weiß
Kühlwasserrücklauf	WKR/WCR	grün	blau	rot
Kühlwasservorlauf	WKV/WCF	grün	blau	blau
Reinstwasser, kalt	WRK/WCC	grün	blau	weiß
Oberflächenwasser, warm	WOW/WSH	grün	schwarz	rot
Oberflächenwasser, kalt	WOK/WSC	grün	schwarz	blau
VE-Wasser, warm	WEW/WDH	grün	grau	rot
VE-Wasser, kalt	WEK/WDC	grün	grau	blau
Flusswasser, warm	WFW/WRH	grün	weiß	rot
Flusswasser, kalt	WFK/WRC	grün	weiß	blau
Destilliertes Wasser	WDE/WDI	grün	weiß	weiß

Normen und technische Regeln

Brennbare gasförmige Kohlenwasserstoffe	Kurzzeichen (EN 13 792)	Zone 1	Zone 2	Zone 3
Erdgas	G	gelb	gelb	gelb
Propan/Butan (Flüssig-Gas)	LPG	gelb	rot	gelb
Methan	CH ₄	gelb	blau	gelb
Propan	C ₃ H ₈	gelb	blau	rot
Butan	C ₄ H ₁₀	gelb	blau	blau
Ethen	C ₂ H ₄	gelb	schwarz	grün
Propen	C ₃ H ₆	gelb	schwarz	rot
Buten	C ₄ H ₈	gelb	schwarz	blau
Acetylen	C ₂ H ₂	gelb	weiß	grün

Sonstige Brenngase, Gasgemische	Kurzzeichen (EN 13 792)	Zone 1	Zone 2	Zone 3
Argon/Methan	Ar/CH ₄	rot	gelb	grau
Wasserstoff/Stickstoff	H ₂ /N ₂	rot	rot	grün
Wasserstoff	H ₂	rot	rot	rot
Silan	SiH ₄	rot	rot	schwarz
Wasserstoff/Helium	H ₂ /He	rot	rot	grau
Deuterium	D ₂	rot	rot	weiß

Unbrennbare Gase, einschl. verbrennungsfördernde Gase	Kurzzeichen (EN 13 792)	Zone 1	Zone 2	Zone 3
Stickstoff	N ₂	blau	grün	grün
Distickstoffmonoxid	N ₂ O	blau	grün	blau
Luft, synthetisch 80/20	LS/SA	blau	blau	grün
Druckluft	LD/CA	blau	blau	gelb
Sauerstoff	O ₂	blau	blau	blau
Kohlenstoffdioxid	CO ₂	blau	blau	schwarz
Steuerluft	LP/RA	blau	blau	grau
Atemluft	LA/BA	blau	blau	weiß
Carbogen (CO ₂ + O ₂)	CB	blau	schwarz	blau
Krypton	Kr	blau	grau	gelb
Xenon	Xe	blau	grau	rot
Neon	Ne	blau	grau	schwarz
Argon	Ar	blau	grau	grau
Helium	He	blau	grau	weiß

Normen und technische Regeln

Toxische Gase	Kurzzeichen (EN 13 792)	Zone 1	Zone 2	Zone 3
Ammoniak	NH ₃	schwarz	grün	rot
Stickstoffdioxid	NO ₂	schwarz	grün	blau
Stickstoffmonoxid	NO	schwarz	grün	schwarz
Schwefelwasserstoff	H ₂ S	schwarz	rot	gelb
Arsin	AsH ₃	schwarz	rot	schwarz
Phosphin	PH ₃	schwarz	rot	grau
Chlorwasserstoff	HCL	schwarz	rot	weiß
Schwefeldioxid	SO ₂	schwarz	blau	gelb
Kohlenstoffmonoxid	CO	schwarz	blau	schwarz
Phosgen	COCL ₂	schwarz	schwarz	weiß
Chlor	CL	schwarz	weiß	weiß

Vakuum	Kurzzeichen (EN 13 792)	Zone 1	Zone 2	Zone 3
Grobvakuum 1000 bis 1 mbar	V	grau	grau	schwarz
Feinvakuum 1 bis 10 ⁻³ mbar	VF	grau	grau	grau
Hochvakuum 10 ⁻³ bis 10 ⁻⁷ mbar	VH	grau	grau	weiß

Sonstige	Kurzzeichen (EN 13 792)	Zone 1	Zone 2	Zone 3
Formaldehydlösung	CH ₂ O	weiß	rot	grün
Propanol	C ₃ H ₈ O	weiß	rot	gelb
Methanol	CH ₄ O	weiß	rot	blau
Aceton	C ₃ H ₆ O	weiß	rot	grau
Trichlorethylen	C ₂ HCL ₃	weiß	rot	weiß
Perchlorsäure	HCLO ₄	weiß	weiß	rot

WALDNER



Begeisterung ist unser Antrieb.

WALDNER Laboreinrichtungen GmbH & Co. KG
Haidösch 1 · 88239 Wangen
Telefon +49 7522 986-480 · Telefax +49 7522 986-418
labor@waldner.de · www.waldner-lab.de

WALDNER