

ELECTROLIFT SiXX - Technische Daten und Hauptabmessungen



Kettenzüge SiXX passend für alle Schwenkkrane und PROFI-Systeme

Standardausführung*	
Betriebsspannung	380-415 V / 50 Hz
Steuerspannung	24 V
Hubhöhe	5 m
Schutzart	IP 55
Hub % ED bei 120 Sch/h	40
Feinhub % ED bei 240 Sch/h	20
Umgebungstemperatur	-20°C / +45°C
Luftfeuchte	max. 80° Luftfeuchte

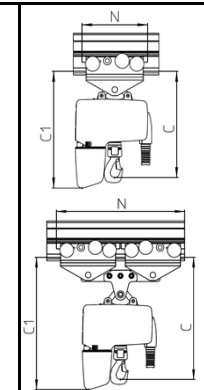
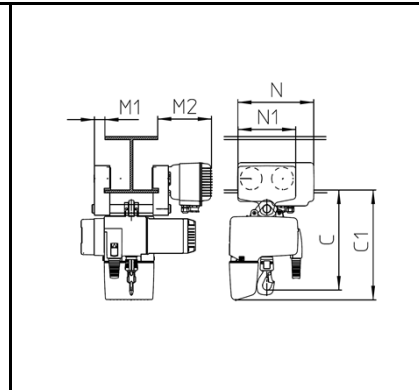
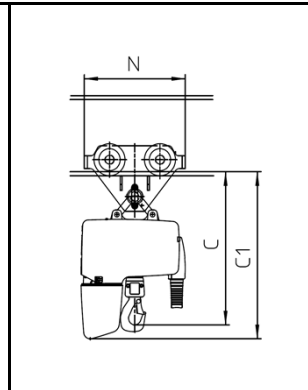
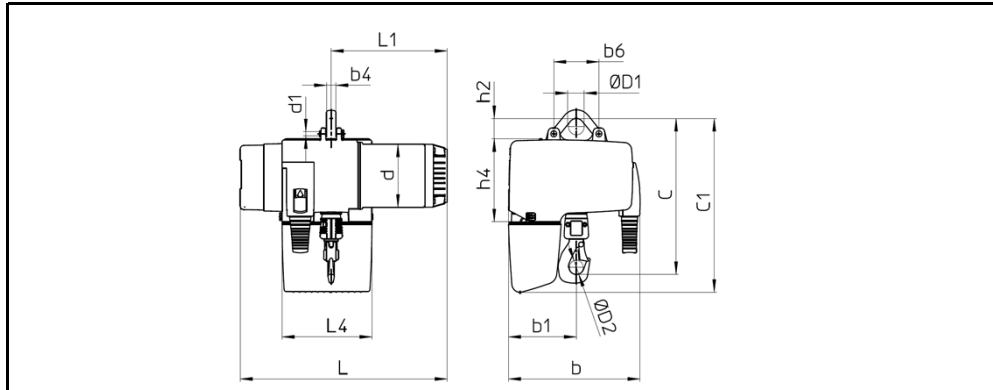
* andere Ausführungen auf Anfrage

Typ	Tragfähigkeit kg	Anzahl der Laststränge	Hubgeschwindigkeit [m/min.]	Hubmotor Isolationsklasse F [kW]	Nennstrom A		Maximaler Bemessungsstrom im Senkbereich	Triebwerksgruppe FEM 9.511 / ISO	Gewicht [kg]	Mehrgewicht bei 1m Mehrhub / Kettengewicht pro m [kg]	Kette
					IN 380 V	IN 415 V					
SiXX 1F	125	1	8/2	0,18/0,05	1,20/1,00	1,60/1,20	1,60/1,20	3m / M6	22	1 / 0,38	4,2x12,2
SiXX 2F	250	1	6/1,5	0,27/0,07	1,30/1,00	1,60/1,20	1,85/1,35	2m / M5	22	1 / 0,38	4,2x12,2
SiXX 3F	250	1	8/2	0,36/0,09	1,40/1,00	1,60/1,20	1,85/1,35	2m+ / M5+	22	1 / 0,38	4,2x12,2
SiXX 4F	500	1	4,5/1,1	0,41/0,10	2,10/1,10	2,70/1,10	3,20/1,25	2m / M5	28	1 / 0,62	5,3x15,2
SiXX 5F	500	1	8/2	0,73/0,18	2,20/1,40	2,40/1,60	2,70/1,70	2m+ / M5+	28	1 / 0,62	5,3x15,2
SiXX 6AF	800	1	4/1	0,73/0,18	2,00/1,60	2,30/1,80	2,60/2,10	2m / M5	48	2 / 1,2	7,4x21,2
SiXX 6F	1000	1	4/1	0,73/0,18	2,00/1,60	2,30/1,80	2,60/2,10	2m / M5	48	2 / 1,2	7,4x21,2
SiXX 7AF	800	1	6/1,5	1,09/0,27	3,10/1,70	3,10/1,90	3,50/2,20	2m+ / M5+	48	2 / 1,2	7,4x21,2
SiXX 7F	1000	1	6/1,5	1,09/0,27	3,10/1,70	3,10/1,90	3,50/2,20	2m+ / M5+	48	2 / 1,2	7,4x21,2
SiXX 8AF	1600	2	4/1	1,45/0,36	3,50/2,80	5,00/3,20	5,20/3,70	2m / M5	65	3 / 2,4	7,4x21,2
SiXX 8F	2000	2	4/1	1,45/0,36	3,50/2,80	5,00/3,20	5,20/3,70	2m / M5	65	3 / 2,4	7,4x21,2

Fahrwerkstypen	Handfahrwerk		Gew. [kg]	Flanschbreite [mm]	Hubgeschwindigkeit m/min	Leistung [kW]	Einschaltdauer [%]
	HF1	HF2					
	SiCO-HF 500 A	SiCO-HF 1000 A	7	50 - 220			
	SiCO-HF 1000 B	SiCO-HF 2000 A	11	58 - 220			
	SiCO-HF 2000 B	SiCO-HF 2000 B	12	165 - 305			
	SiCO-HF 2000 B	SiCO-HF 2000 B	17	66 - 220			
	SiCO-HF 2000 B	SiCO-HF 2000 B	18	165 - 305			
Elektrofahrwerk		Gew.		Flanschbreite			
EF1	SiXX-EF-11-200	11	58 - 200	24/6	0,1 / 0,025	40/20	
	SiXX-EF-11-310	12	201 - 310				
EF2	SiXX-EF-22-200	19	82 - 200		0,2 / 0,05		
	SiXX-EF-22-310	20	201 - 310				
Leichtlaufwerk		Gew.					
LL1	SiCE-HF 300	1,5					
LL2	SiCE-HF 600	1,5					
LL3	SiCE-HF 1200	6					

Hubhöhe 8 m optional möglich, andere auf Anfrage

Die Einstufung FEM 2m+ entspricht einer Nutzungsdauer von 1900 Vollastlebensdauerstunden



Typ	Elektrolift SiXX mit Bügelaufhängung																SiXX mit Handfahrwerk					SiXX mit Elektrofahrwerk								SiXX mit Leichtlaufwerk										
	Tragbügel kurz		Tragbügel lang		b	b1	b4	b6	d	d1	L	L1	L4	Tragbügel kurz	Tragbügel lang	ØD1	ØD1	ØD2	h2	h2	h4	Typ Handfahrwerk	Tragbügel kurz		Tragbügel lang		N	Typ Elektrofahrwerk	Tragbügel kurz		Tragbügel lang		N	N1	M1	M2	Typ Leichtlaufwerk	Tragbügel lang		N
	C	C1	C	C1										C	C1								C	C1	C	C1			C	C1	C	C1						C	C1	
SiXX 1F	315	335	353	373	268	130	19	92	124	8	422	237	183	30	45	22	40	78	163	HF1, HF3	395	415	433	453	260	EF1	367	387	405	425	282	213	40	202	LL1	405	425	230		
SiXX 2F	326	335	364	373	268	130	19	92	124	8	422	237	183	30	45	22	40	78	163	HF1, HF3	406	415	444	453	260	EF1	378	387	416	425	282	213	40	202	LL1	416	425	230		
SiXX 3F	362	395	400	435	280	139	19	92	151	8	468	265	195	30	45	24	40	78	201	HF1, HF3	442	475	480	515	260	EF1	414	449	452	487	282	213	40	202	LL2	452	487	230		
SiXX 4F	378	395	416	435	280	139	19	92	151	8	468	265	195	30	45	24	40	78	201	HF1, HF3	458	475	496	515	260	EF1	430	449	468	487	282	213	40	202	LL2	468	487	230		
SiXX 6AF	460	493	493	526	349	165	23	124	187	18	543	289	227	52	52	33	65	98	233	HF2, HF3	540	573	573	606	260	EF1	512	545	545	578	282	213	40	202	LL3	613	646	465		
SiXX 6F	472	493	505	526	349	165	23	124	187	18	543	289	227	52	52	33	65	98	233	HF2, HF3	552	573	585	606	260	EF1	524	545	557	578	282	213	40	202	LL3	625	646	465		
SiXX 7AF	552	582	585	615	349	165	23	124	187	18	593	304	227	52	52	42	65	98	233	HF4, HF5	651	681	684	714	310	EF2	616	646	649	679	282	256	50	210						
SiXX 7F																																								
SiXX 8AF																																								
SiXX 8F																																								

